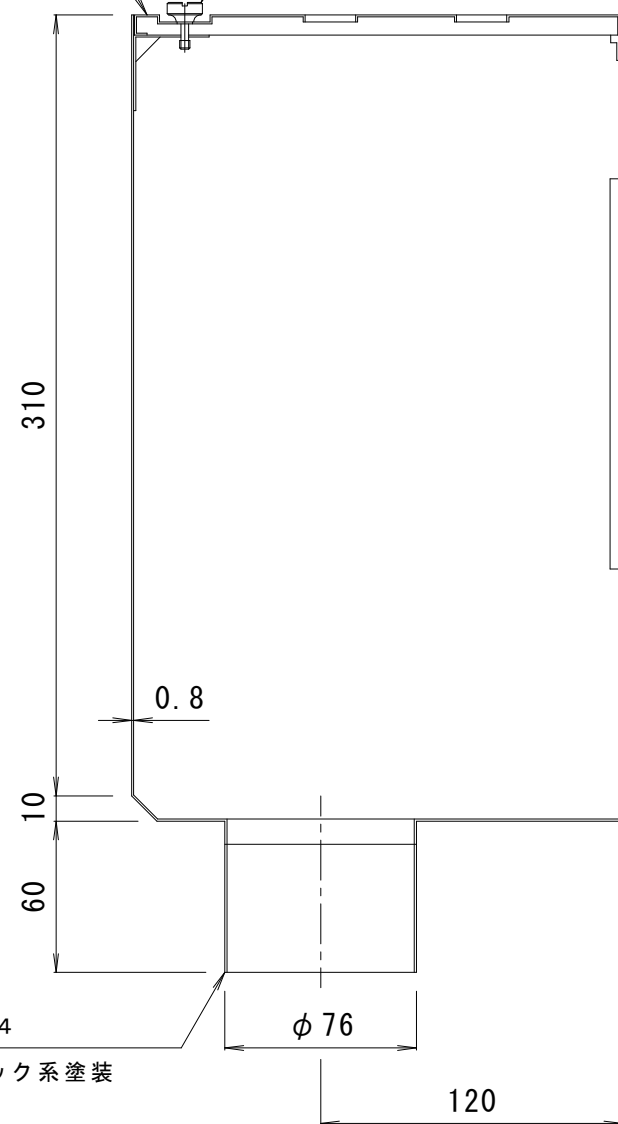
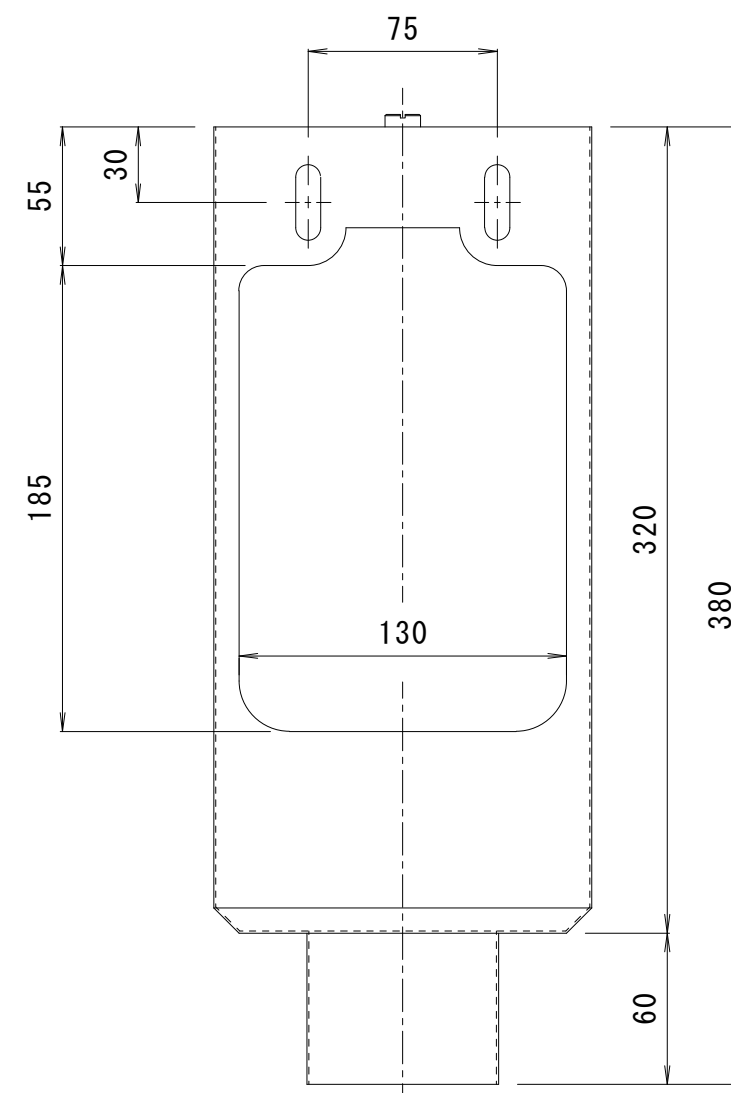


蓋 : SUS304
ヘアライン仕上+セラミック系塗装

止めビス : SUS304



本体 : SUS304
ヘアライン仕上+セラミック系塗装



訂 正	年・月・日	内	容	製	図	検	図	工事名称	製	図	検	図	作成年月日	カネノウ株式会社 図番 3RD8039
	・							図面名称	吉	田	大	濱	縮尺	
	・							ステンレスかざり柵 XS-1-75					1:3	