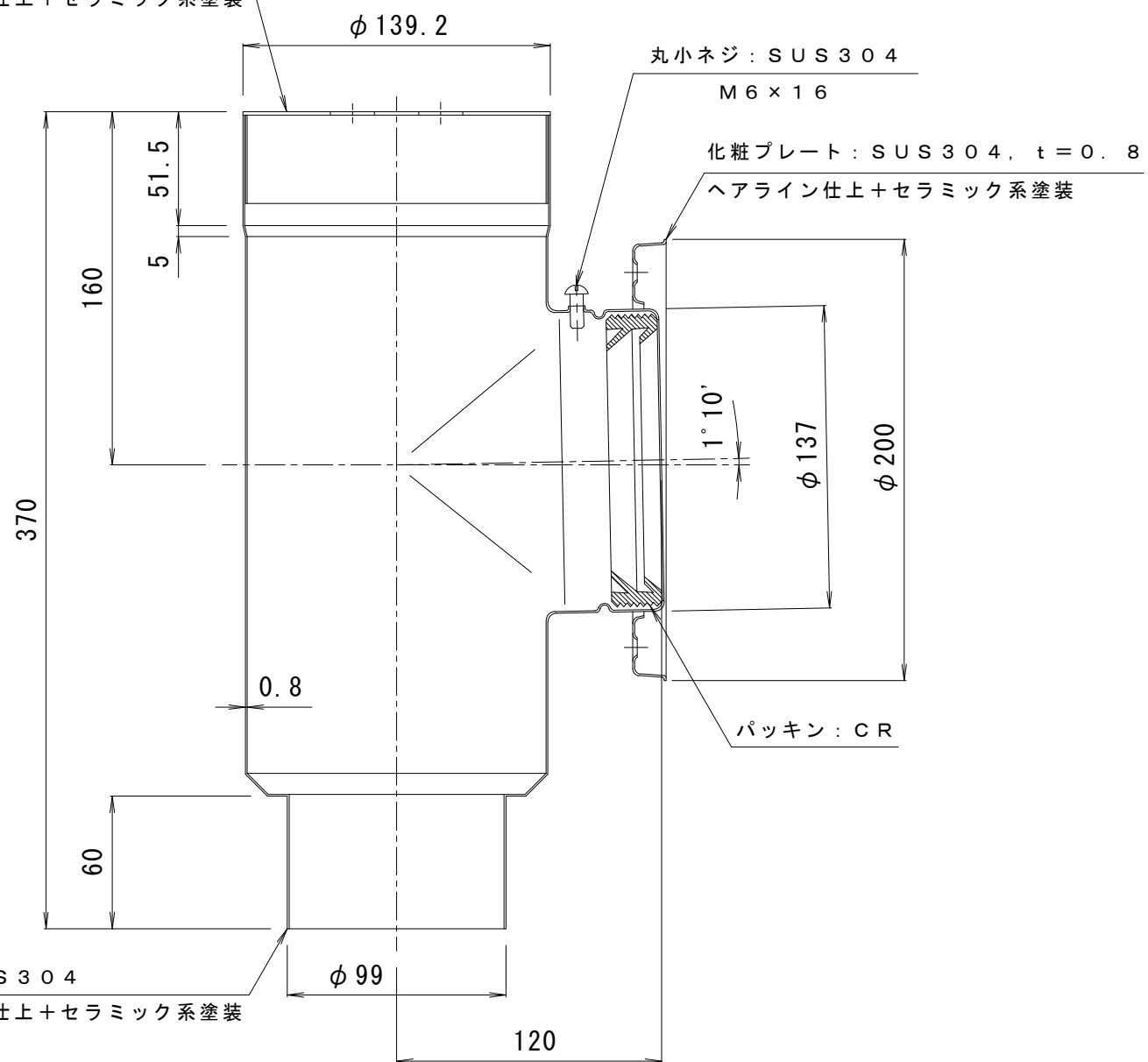
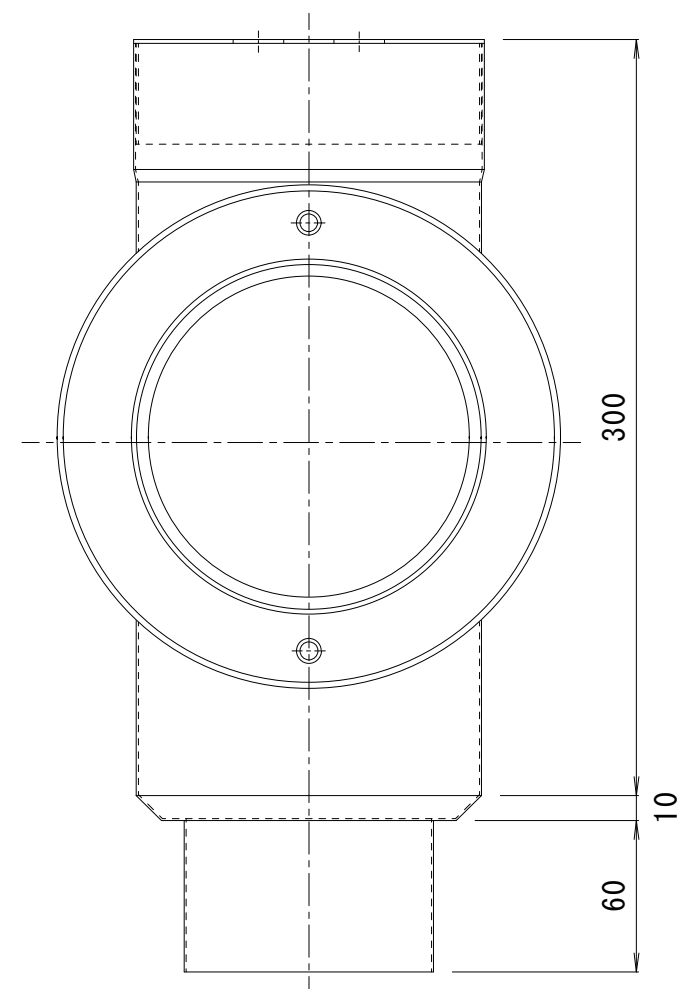


蓋 : SUS304, t=1.5
ヘアライン仕上+セラミック系塗装



本体 : SUS304
ヘアライン仕上+セラミック系塗装



訂 正	年・月・日	内	容	製	図	検	図	工事名称	製	図	検	図	作成年月日	カネソウ株式会社	
	・							図面名称	佐藤	大濱			縮尺		図番
	・							ステンレスパイプ型かざり柵 XS-2-100					1:3		3RD9007