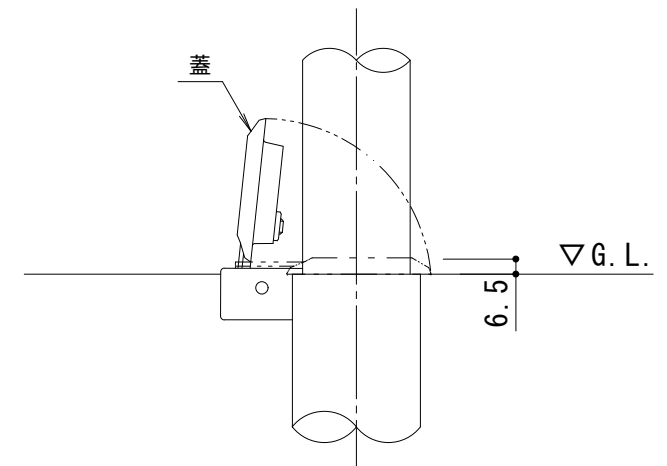
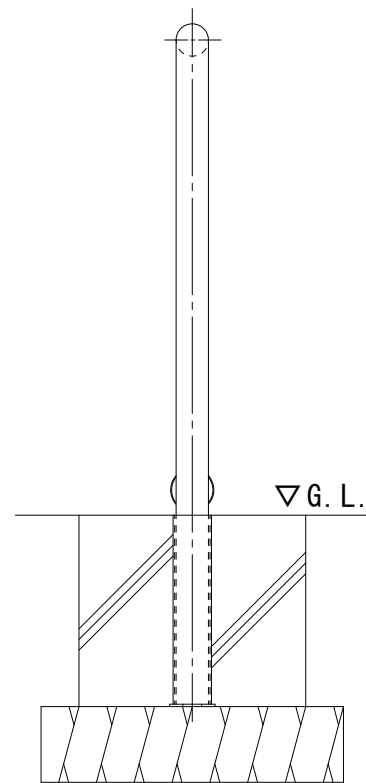


脱着用埋設管
蓋 : FCD500 溶融亜鉛めっき
埋設管本体 : STKM 溶融亜鉛めっき



埋設管蓋部詳細図 S = 1 : 3

支柱質量 : 4.5kg/本

訂 正	年・月・日	内	容	製	図	検	図	工事名称	製	図	検	図	作成年月日	カネソウ株式会社						
	・							図面名称	中	西	絢	音	石		川	文	和	縮尺	図	番
	・							車止め ステンレス製 アーチ型 脱着式 鋳鉄製蓋 YA4L7-HD								1 : 10	3 R U 4 1 3 2			