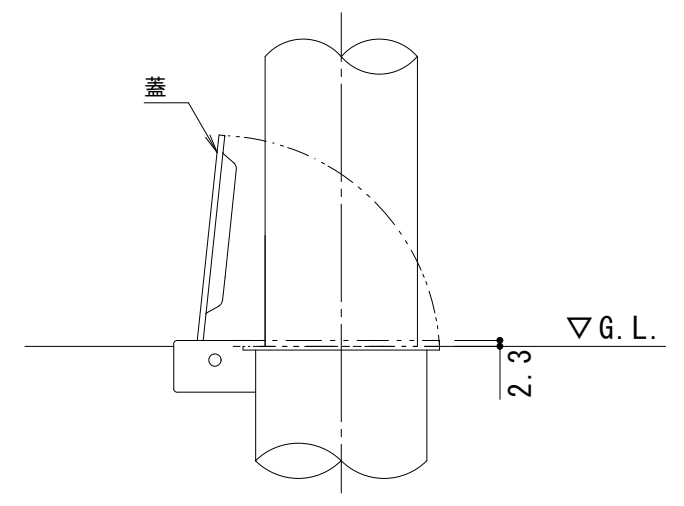
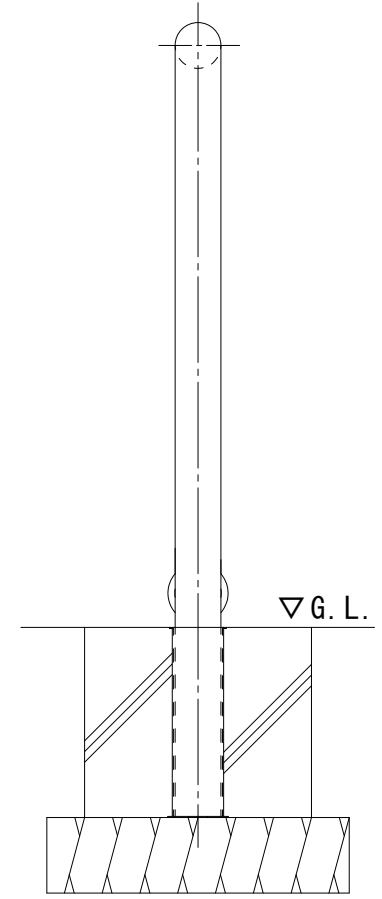


脱着用埋設管  
蓋：SPHC 溶融亜鉛めっき  
埋設管本体：SUS



埋設管蓋部詳細図 S = 1 : 3

支柱質量：11kg/本

訂 正	年・月・日	内 容	製 図	検 図	工事名称	製 図	検 図	作成年月日	<b>カネノウ株式会社</b> 図番 <b>3 R U 1 3 7 9</b>
	・				図面名称	中西絢音	石川文和	縮尺	
	・				車止め ステンレス製 アーチ型 脱着式 スチール製蓋 YA6H7A-D			1 : 10	