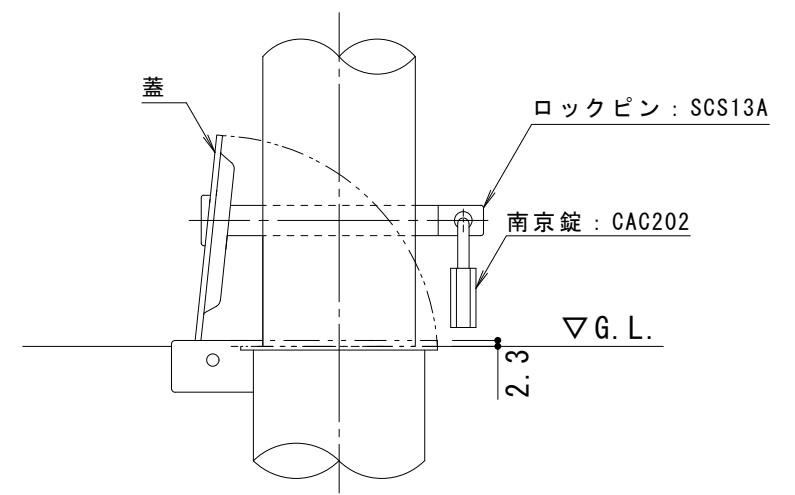
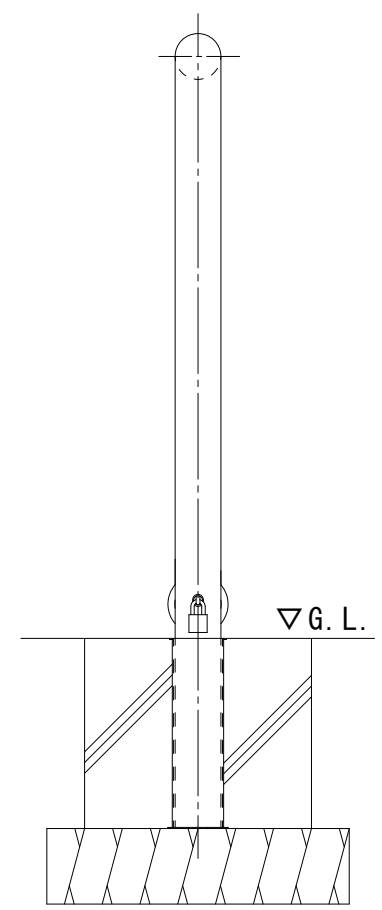


脱着用埋設管
蓋 : SPHC 溶融亜鉛めっき
埋設管本体 : SUS



南京錠部詳細図 S = 1 : 3

支柱質量 : 11kg / 本

訂 正	年・月・日	内	容	製	図	検	図	工事名称	製	図	検	図	作成年月日	カネノウ株式会社						
	・							図面名称	中	西	絢	音	石		川	文	和	縮尺	図	番
	・							車止め ステンレス製 アーチ型 脱着式 スチール製蓋 鍵付 YA6H7A-DL								1 : 10	3 R U 1 2 7 9			