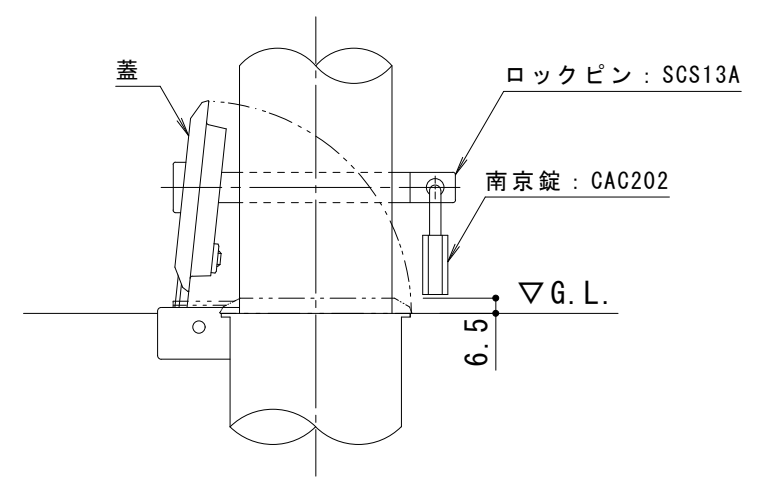
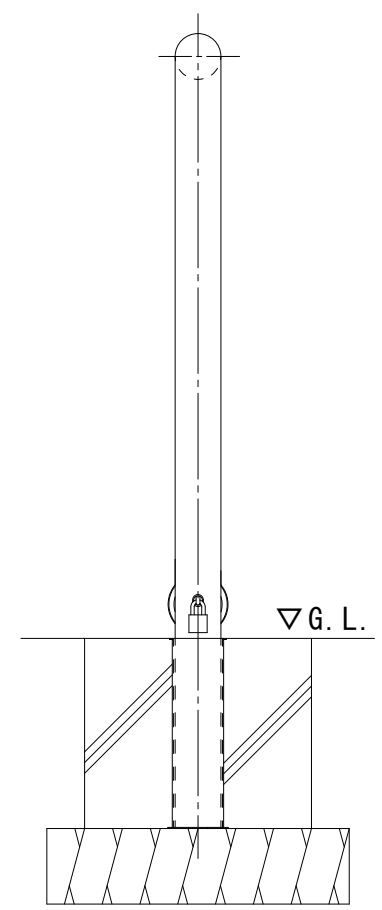


脱着用埋設管  
蓋 : FCD500 溶融亜鉛めっき  
埋設管本体 : SUS



南京錠部詳細図 S = 1 : 3

支柱質量 : 11kg / 本

訂 正	年・月・日	内 容	製 図	検 図	工事名称	製 図	検 図	作成年月日	<b>カネノウ株式会社</b> 図番 <b>3 R U 4 3 3 3</b>
	・				図面名称	中西 絢音	石川 文和	縮尺	
	・				車止め ステンレス製 アーチ型 脱着式 鋳鉄製蓋 鍵付 YA6H7A-HDL			1 : 10	