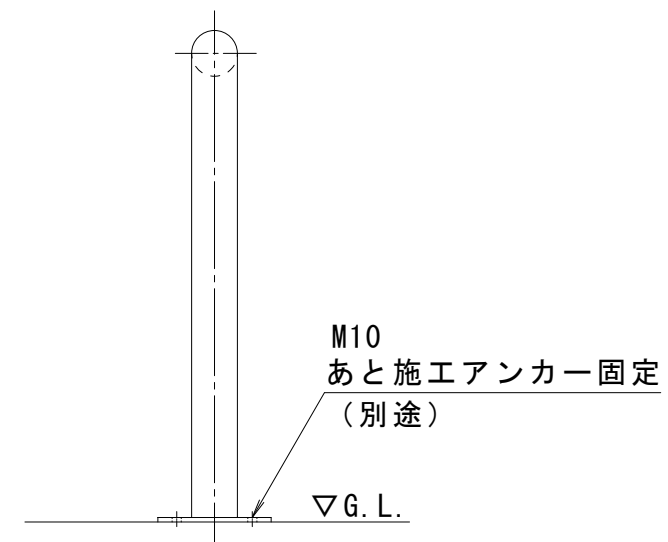
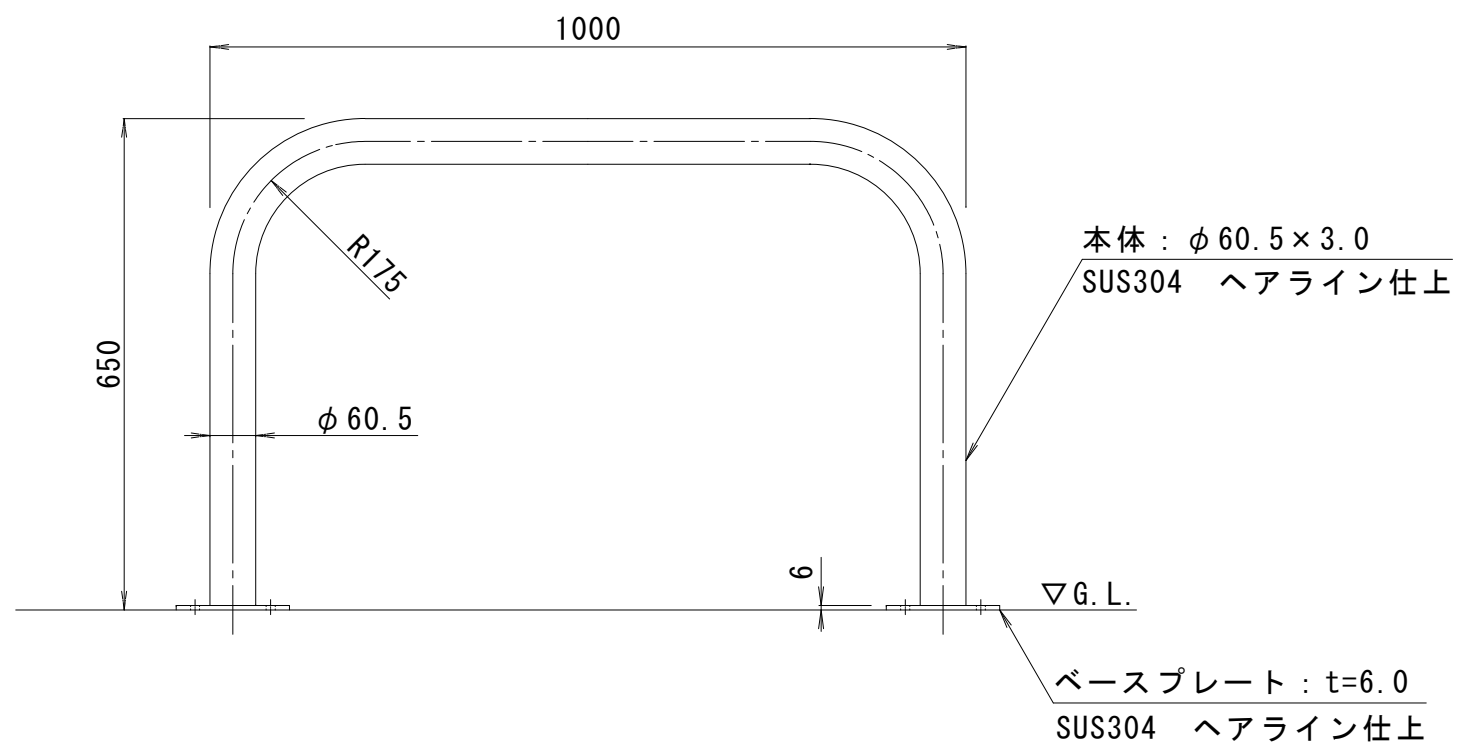


ベースプレート詳細図 S = 1 : 5



支柱質量 : 11kg/本

訂 正	年・月・日	内	容	製	図	検	図	工事名称	製	図	検	図	作成年月日	カネノウ株式会社
	年・月・日	年・月・日	年・月・日	年・月・日	年・月・日	年・月・日	年・月・日	図面名称	中西絢音	石川文和	縮尺	1 : 10	図番	
								車止め ステンレス製 アーチ型 固定式 後付タイプ YA6L10-A						