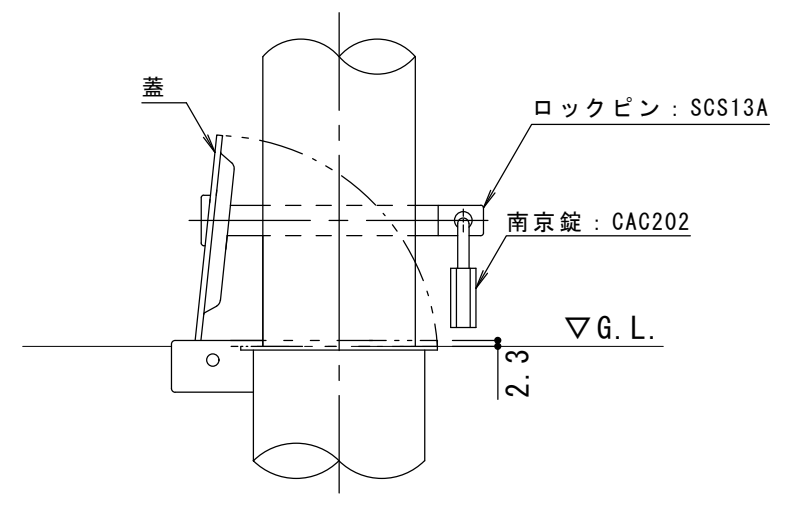


本体 : φ 60.5 × 3.0
SUS304 ヘアライン仕上



南京錠部詳細図 S = 1 : 3

支柱質量 : 11kg / 本

訂 正	年・月・日	内	容	製	図	検	図	工事名称	製	図	検	図	作成年月日	カネノウ株式会社 図番 3RU0369			
	・							図面名称	中	西	絢	音	石		川	文	和
	・							車止め ステンレス製 アーチ型 脱着式 スチール製蓋 鍵付 YA6L10-DL	縮	尺	1	:	10		縮	尺	