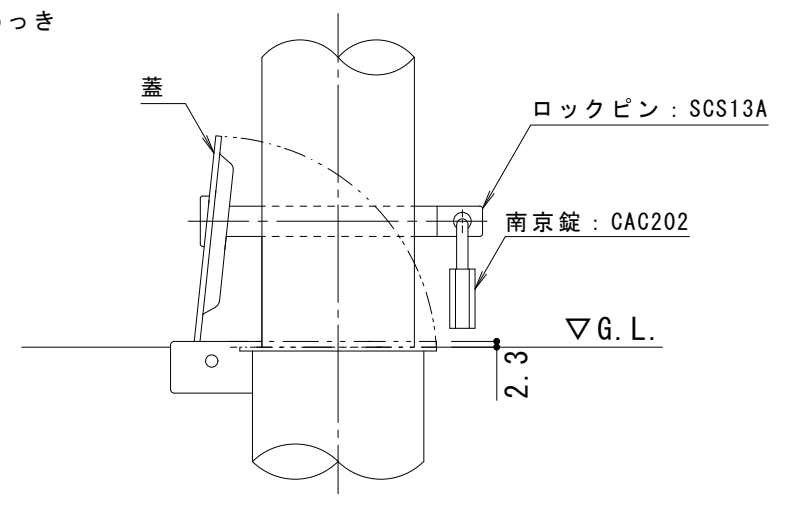
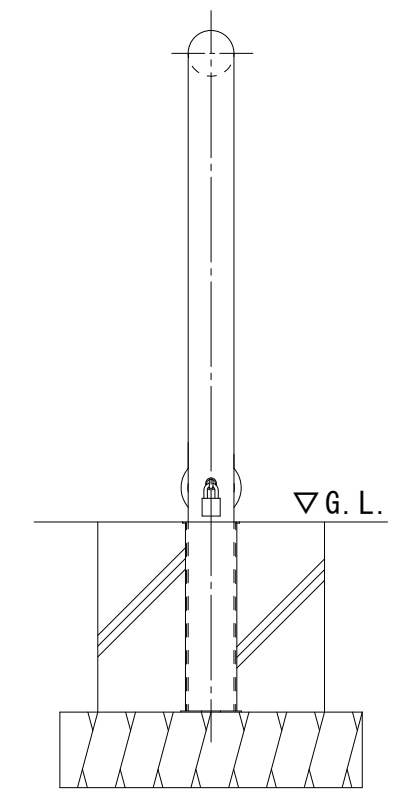


脱着用埋設管
蓋 : SPHC 溶融亜鉛めっき
埋設管本体 : SUS



南京錠部詳細図 S = 1 : 3

支柱質量 : 13kg / 本

訂 正	年・月・日	内	容	製	図	検	図	工事名称	製	図	検	図	作成年月日	カネノウ株式会社
	年・月・日	内	容	製	図	検	図	図面名称	中西絢音	石川文和	縮尺	図番	縮尺	
								車止め ステンレス製 アーチ型 脱着式 スチール製蓋 鍵付 YA6L15-DL					1 : 10	3RU0372