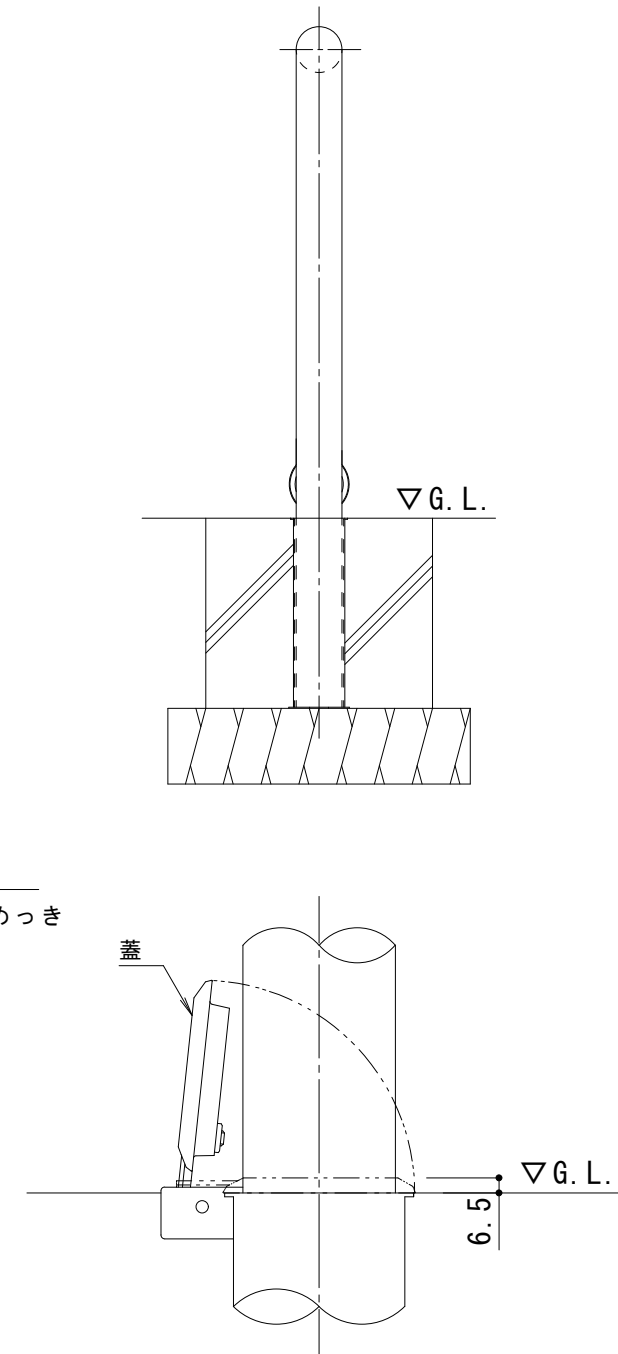


脱着用埋設管
蓋：FCD500 溶融亜鉛めっき
埋設管本体：SUS



埋設管蓋部詳細図 S = 1 : 3

支柱質量：13kg/本

訂 正	年・月・日	内	容	製	図	検	図	工事名称	製	図	検	図	作成年月日	カネノウ株式会社 図番 3RU4326				
	・							図面名称	中	西	絢	音	石		川	文	和	縮尺
	・							車止め ステンレス製 アーチ型 脱着式 鋳鉄製蓋 YA6L15-HD								1 : 10		