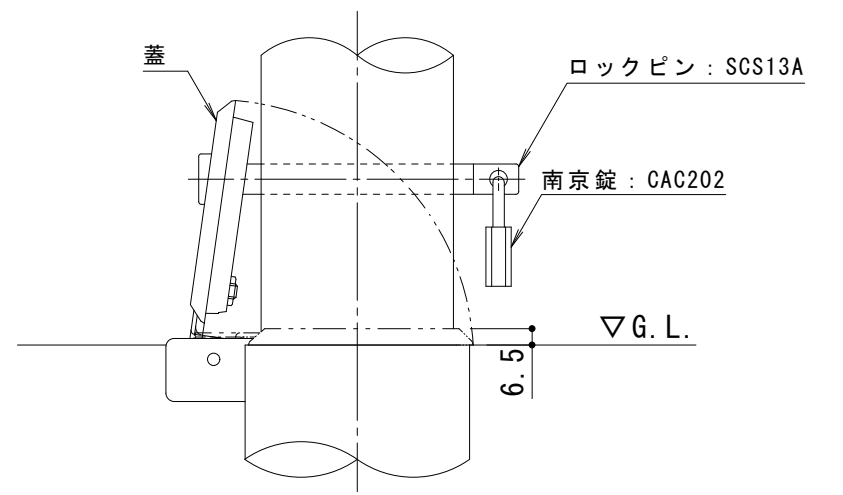
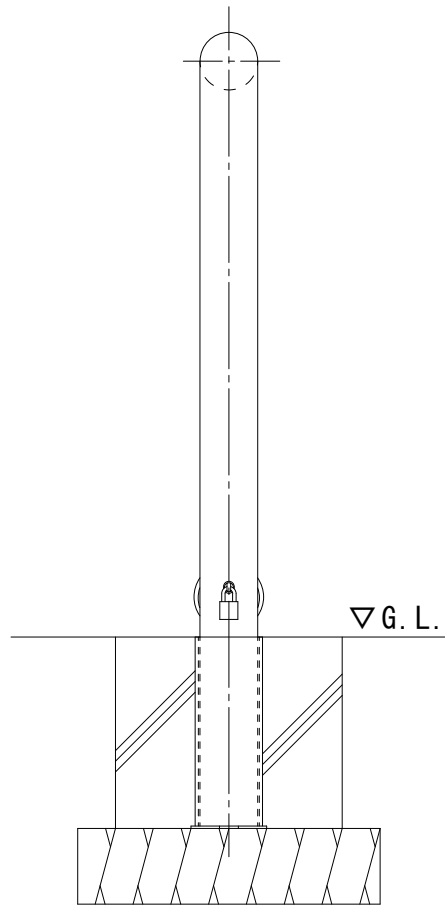


脱着用埋設管
蓋 : FCD500 溶融亜鉛めっき
埋設管本体 : SGP 溶融亜鉛めっき



南京錠部詳細図 S = 1 : 3

支柱質量 : 16.5kg/本

訂 正	年・月・日	内 容	製 図	検 図	工事名称	製 図	検 図	作成年月日	カネノウ株式会社
	・				図面名称	中西絢音	石川文和	縮尺	
	・				車止め ステンレス製 アーチ型 脱着式 鋳鉄製蓋 鍵付 YA7H10-HDL			1 : 10	3RU4338