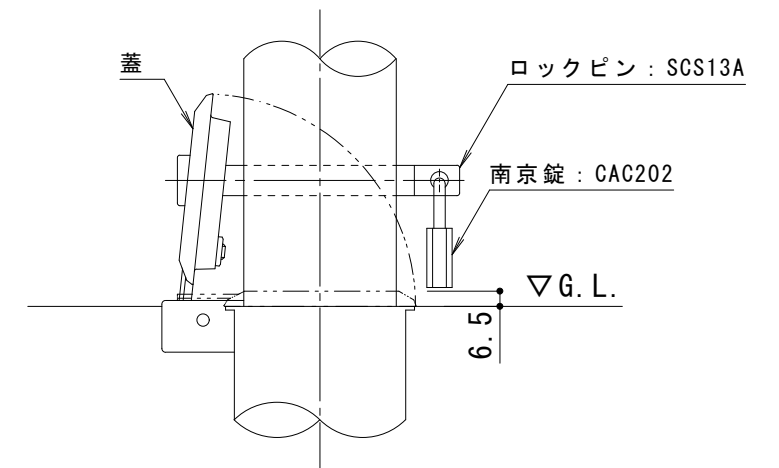


脱着用埋設管
 蓋 : FCD500 溶融亜鉛めっき
 埋設管本体 : SUS



南京錠部詳細図 S = 1 : 3

支柱質量 : 12.5kg / 本

訂 正	年・月・日	内	容	製	図	検	図	工事名称	製	図	検	図	作成年月日	カネノウ株式会社 3RU4131			
	・							図面名称	中	西	絢	音	石		川	文	和
	・							車止め ステンレス製 アーチ型横バー付 脱着式 鋳鉄製蓋 鍵付 YAW6L10-HDL	縮	尺	1	:	10		縮	尺	