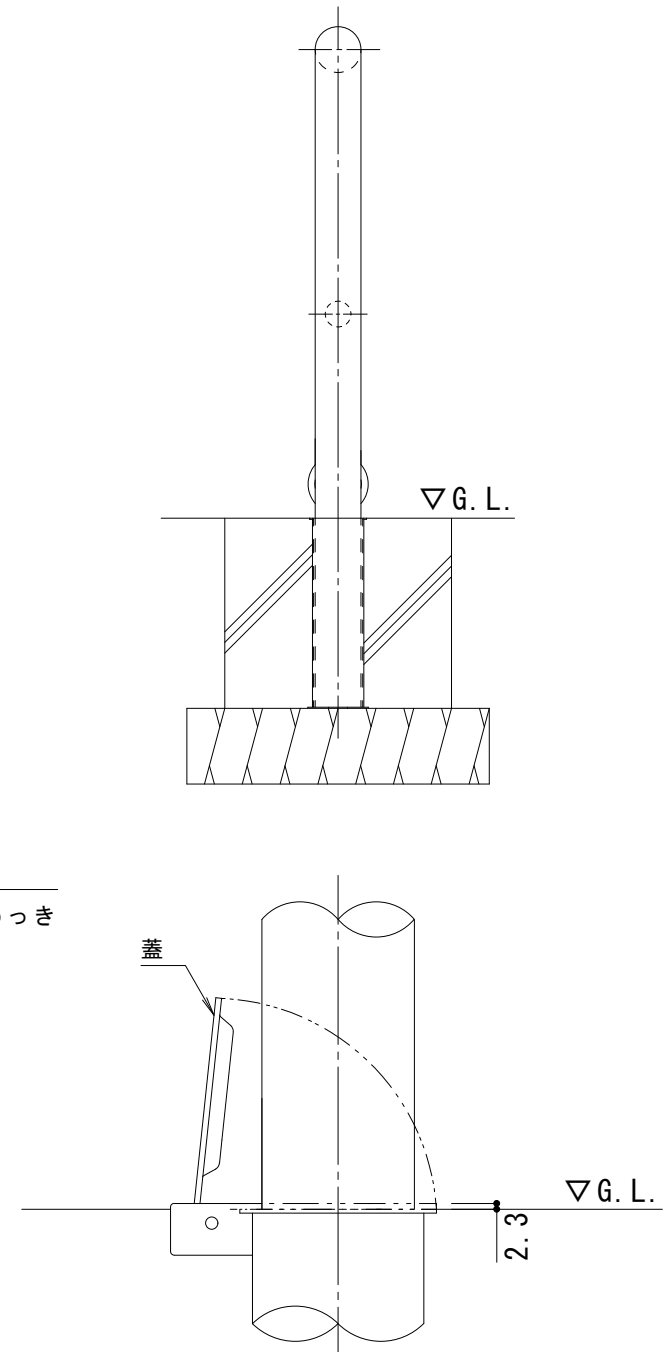


脱着用埋設管  
 蓋 : SPHC 溶融亜鉛めっき  
 埋設管本体 : SUS



埋設管蓋部詳細図 S = 1 : 3

支柱質量 : 15kg/本

訂 正	年・月・日	内	容	製	図	検	図	工事名称	製	図	検	図	作成年月日	<b>カネノウ株式会社</b> 図番 <b>3RU0389</b>			
	・							図面名称	中	西	絢	音	石		川	文	和
	・							車止め ステンレス製 アーチ型横バー付 脱着式 スチール製蓋 YAW6L15-D	縮	尺	1	:	10		縮	尺	