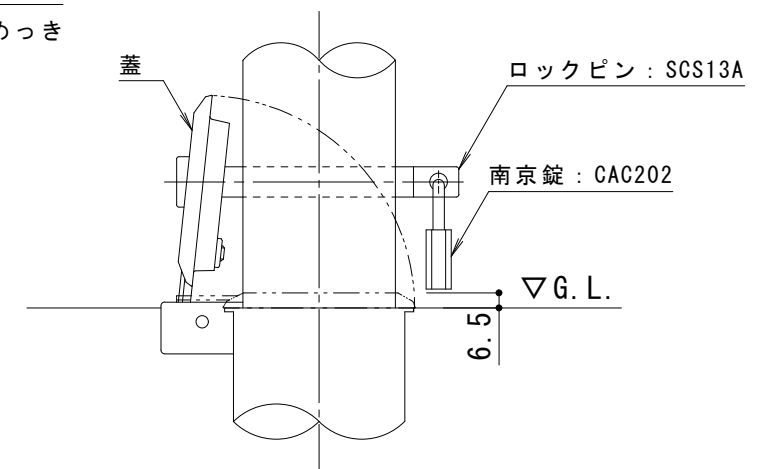
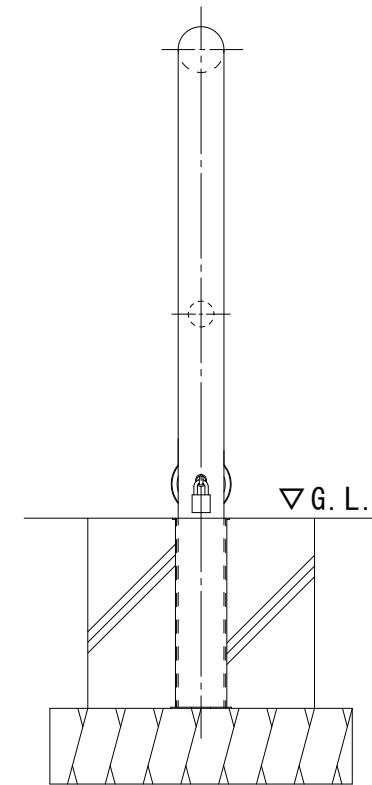


脱着用埋設管

蓋 : FCD500 溶融亜鉛めっき
埋設管本体 : SUS



南京錠部詳細図 S = 1 : 3

支柱質量 : 15kg/本

訂 正	年・月・日	内	容	製 図	検 図	工事名称	製 図	検 図	作成年月日	カネノウ株式会社
	・					図面名称	中西 絢音	石川 文和	縮尺	
	・					車止め ステンレス製 アーチ型横バー付 脱着式 鋳鉄製蓋 鍵付 YAW6L15-HDL			1 : 10	3RU4500