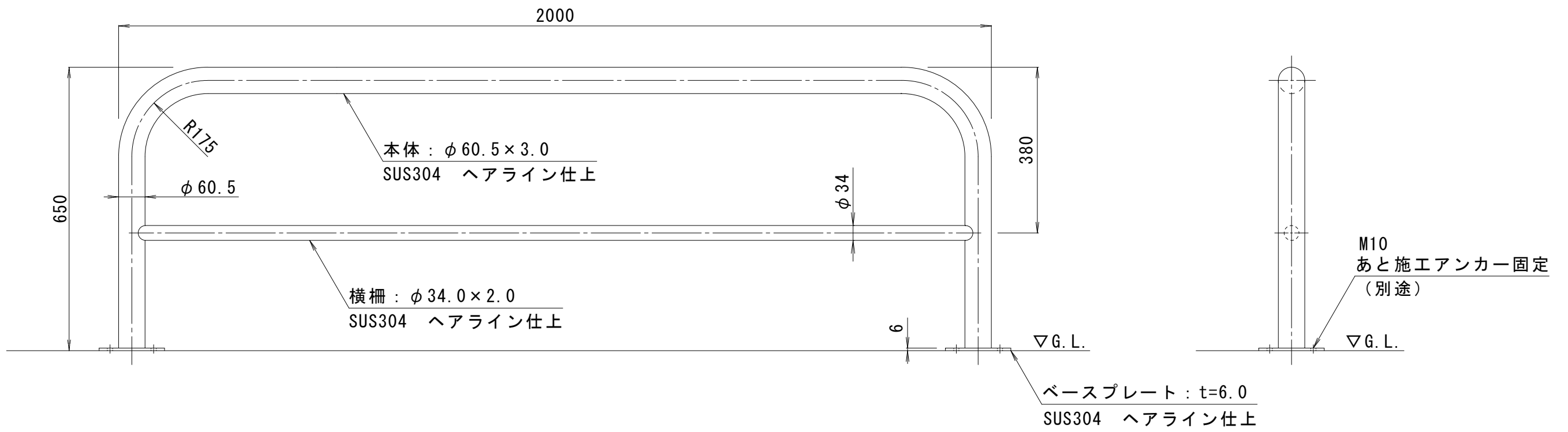


ベースプレート詳細図 S = 1 : 5



訂 正	年・月・日	内	容	製	図	検	図	工事名称	製	図	検	図	作成年月日	カネノウ株式会社
	年・月・日	年・月・日	年・月・日	年・月・日	年・月・日	年・月・日	年・月・日	図面名称	中西 絢音	石川 文和	縮尺	1 : 10	図番	
								車止め ステンレス製 アーチ型横バー付 固定式 後付タイプ YAW6L20-A						