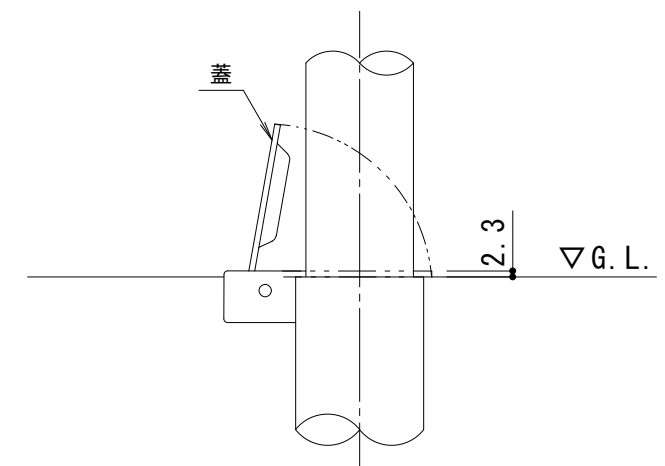


脱着用埋設管
 蓋: SPHC 溶融亜鉛めっき
 埋設管本体: STKM 溶融亜鉛めっき



埋設管蓋部詳細図 S = 1 : 3

支柱質量: 5.5kg/本
 本体色は、黄または白です。
 ご注文の際にご指示ください。

訂 正	年・月・日	内 容	製 図	検 図	工事名称	製 図	検 図	作成年月日	カネソウ株式会社
	年・月・日				図面名称	中西絢音	石川文和	縮尺	
					車止め スチール製 アーチ型 脱着式 スチール製蓋 YB4L7-D			1:10	図番
									3RU0398