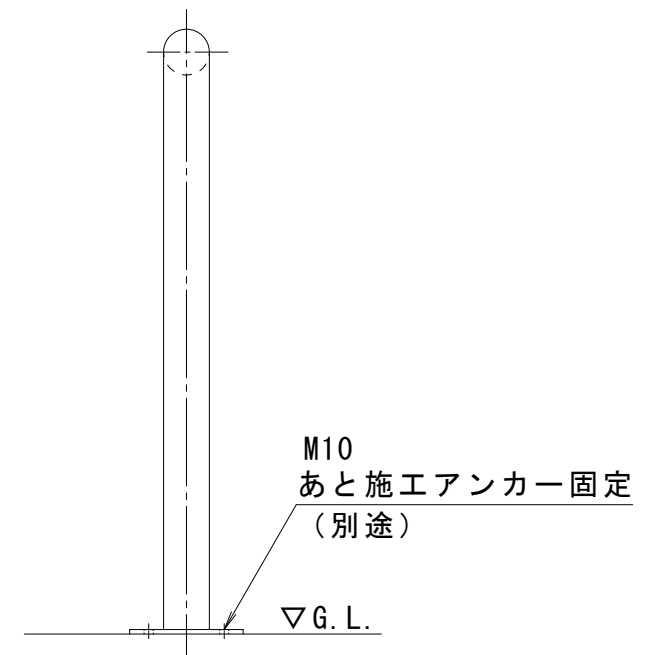
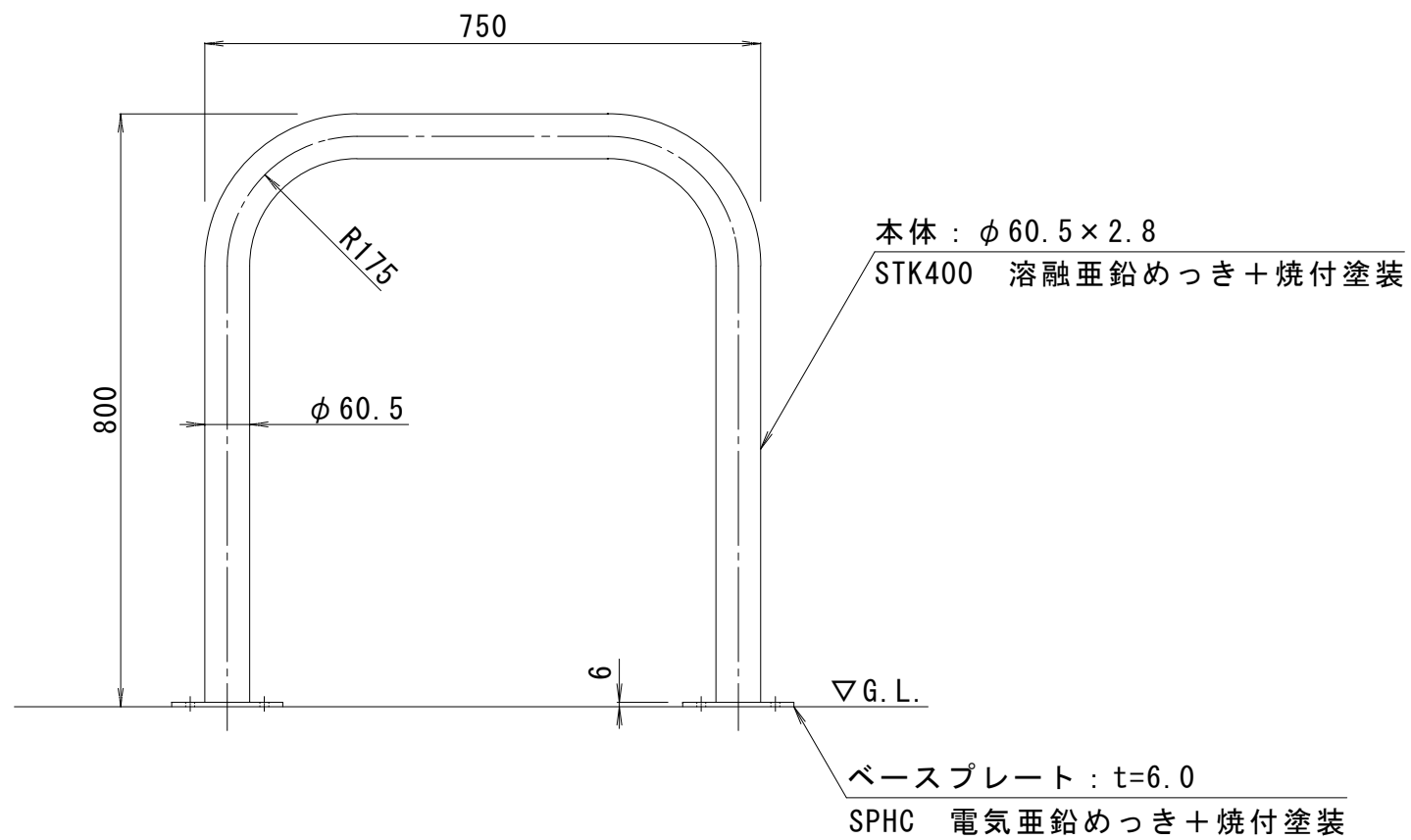


ベースプレート詳細図 S = 1 : 5



支柱質量 : 10.5kg/本
本体色は、黄または白です。
ご注文の際にご指示ください。

訂 正	年・月・日	内	容	製 図	検 図	工事名称	製 図	検 図	作成年月日	カネソウ株式会社
	・	・				図面名称	中西絢音	石川文和	縮尺	
	・	・				車止め スチール製 アーチ型 固定式 後付タイプ YB6H7A-A			1 : 10	3RU4215