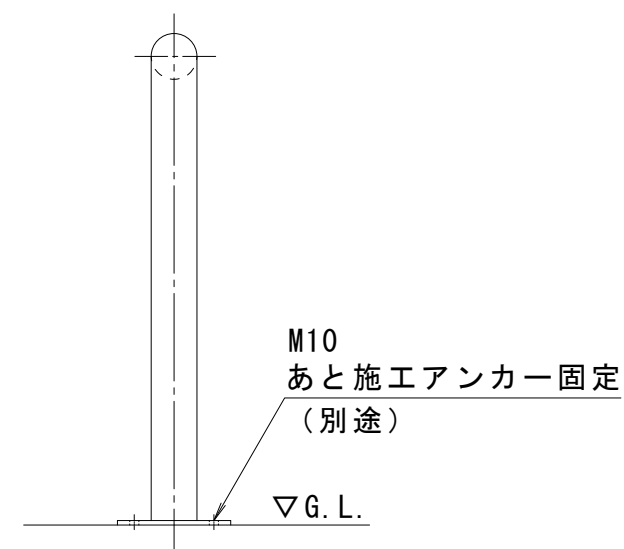
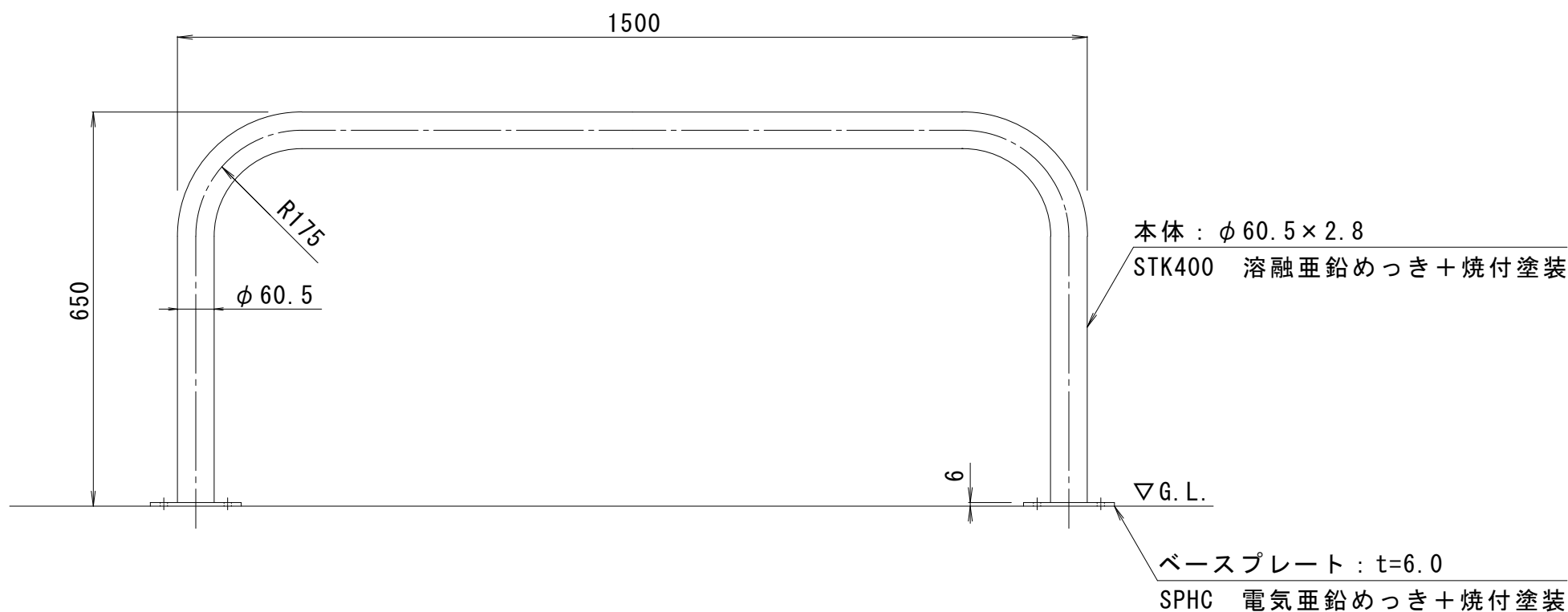


ベースプレート詳細図 S = 1 : 5



支柱質量 : 12.5kg/本
 本体色は、黄または白です。
 ご注文の際にご指示ください。

| | | | | | | | | | | | | | | |
|--------|-------|---|---|---|---|---|---|-----------------------------------|------|------|----|--------|-------|----------|
| 訂 正 | 年・月・日 | 内 | 容 | 製 | 図 | 検 | 図 | 工事名称 | 製 | 図 | 検 | 図 | 作成年月日 | カネソウ株式会社 |
| | 年・月・日 | 内 | 容 | 製 | 図 | 検 | 図 | 図面名称 | 中西絢音 | 石川文和 | 縮尺 | 1 : 10 | 図番 | |
| | | | | | | | | 車止め スチール製 アーチ型 固定式 後付タイプ YB6L15-A | | | | | | |