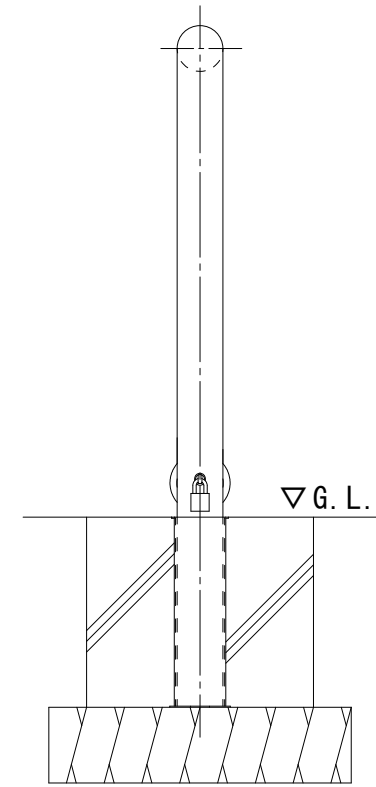
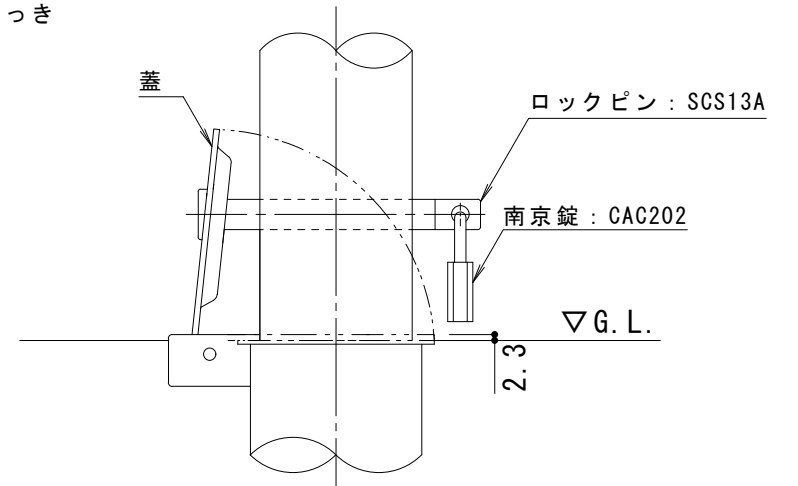


本体 : φ 60.5 × 2.8
 STK400 熔融亜鉛めっき + 焼付塗装



脱着用埋設管
 蓋 : SPHC 熔融亜鉛めっき
 埋設管本体 : SUS



南京錠部詳細図 S = 1 : 3

支柱質量 : 12.5kg / 本
 本体色は、黄または白です。
 ご注文の際にご指示ください。

訂 正	年・月・日	内	容	製	図	検	図	工事名称	製	図	検	図	作成年月日	カネソウ株式会社
	年・月・日	内	容	製	図	検	図	図面名称	中西絢音	石川文和	縮尺	1 : 10	図番	
								車止め スチール製 アーチ型 脱着式 スチール製蓋 鍵付 YB6L15-DL						