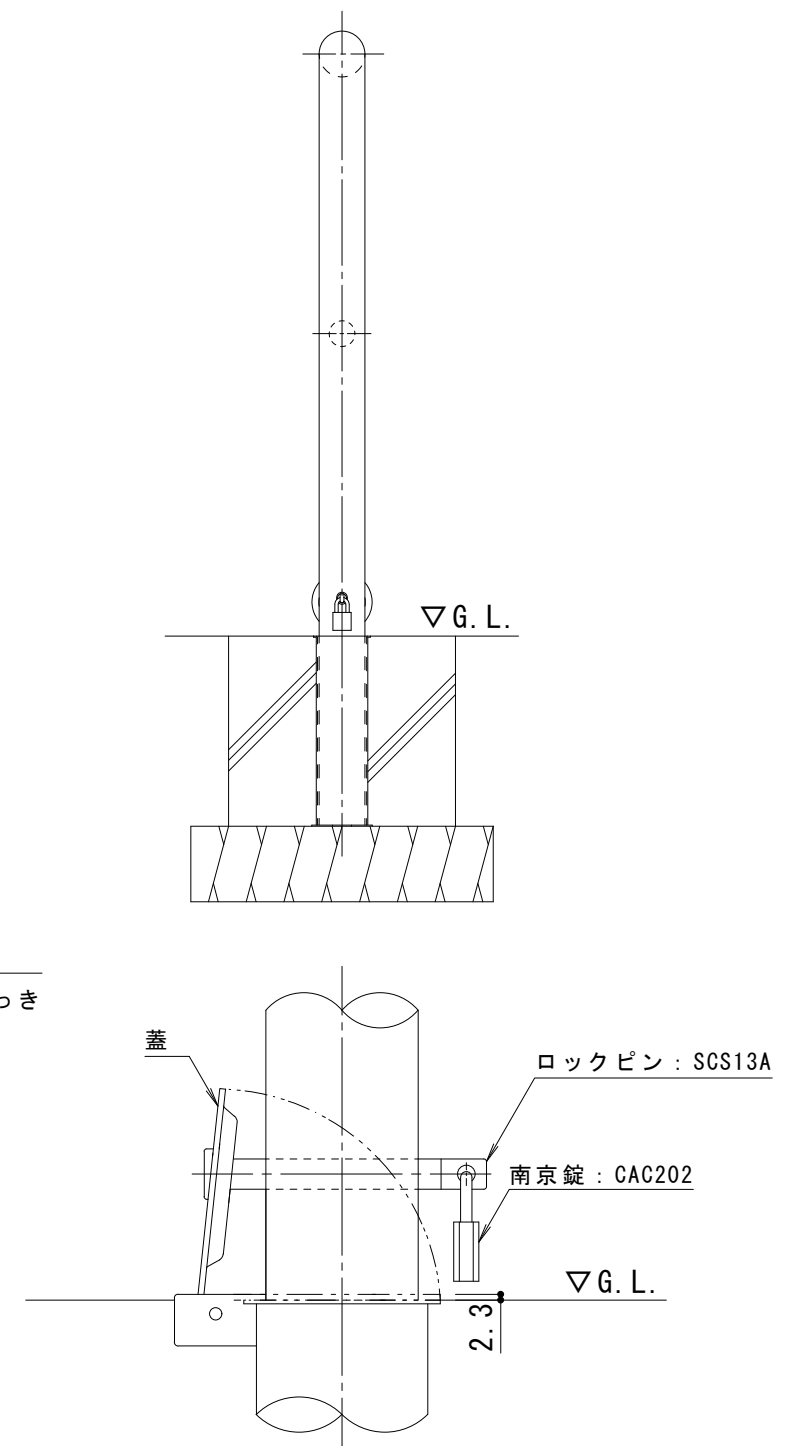


脱着用埋設管

蓋 : SPHC 溶融亜鉛めっき
埋設管本体 : SUS



南京錠部詳細図 S = 1 : 3

支柱質量 : 16kg/本
 本体色は、黄または白です。
 ご注文の際にご指示ください。

訂 正	年・月・日	内 容	製 図	検 図	工事名称	製 図	検 図	作成年月日	カネソウ株式会社 縮尺 1 : 10 図番 3RU4692
	年・月・日				図面名称	中西絢音 石川文和			
	年・月・日				車止め スチール製 アーチ型横バー付 脱着式 スチール製蓋 鍵付 YBW6H15-DL				