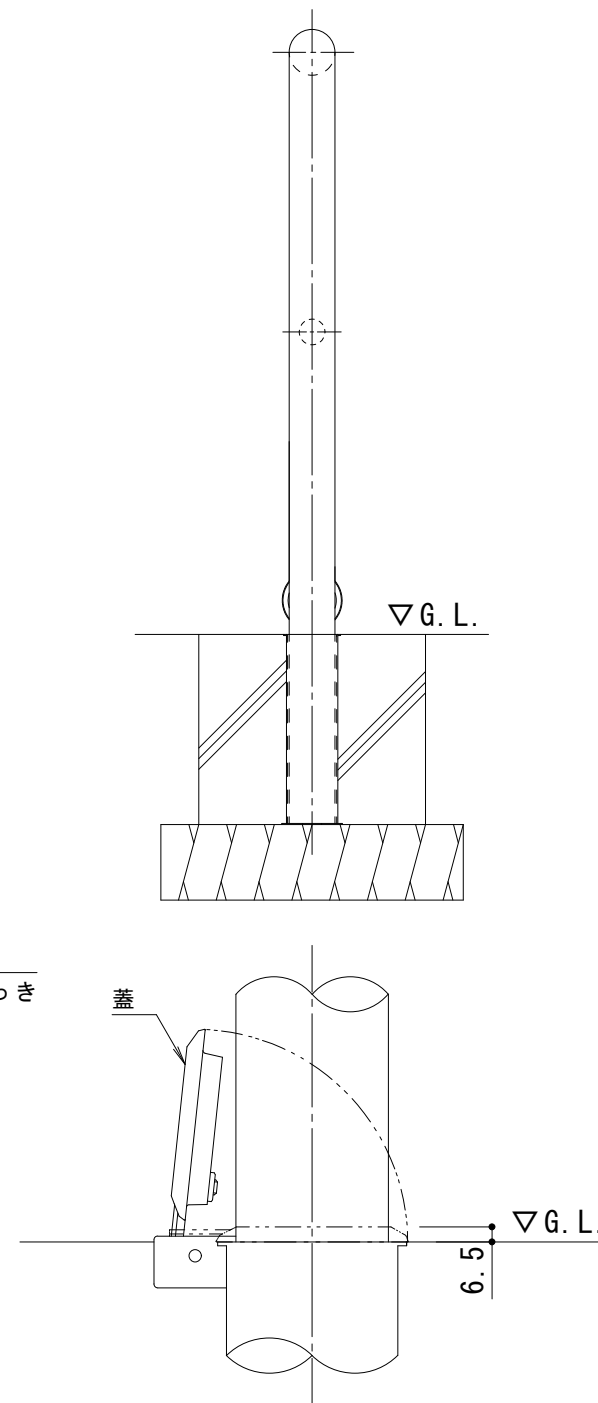


▽G.L.

脱着用埋設管
蓋: FCD500 熔融亜鉛めっき
埋設管本体: SUS



埋設管蓋部詳細図 S = 1 : 3

支柱質量: 16kg/本
本体色は、黄または白です。
ご注文の際にご指示ください。

訂 正	年・月・日	内	容	製	図	検	図	工事名称	製	図	検	図	作成年月日								
	・							図面名称	中	西	絢	音	石	川	文	和					
	・							車止め スチール製 アーチ型横バー付 脱着式 鋳鉄製蓋 YBW6H15-HD	縮	尺	1	:	10	図	番	3	R	U	4	7	0

カネノウ株式会社

3RU4700