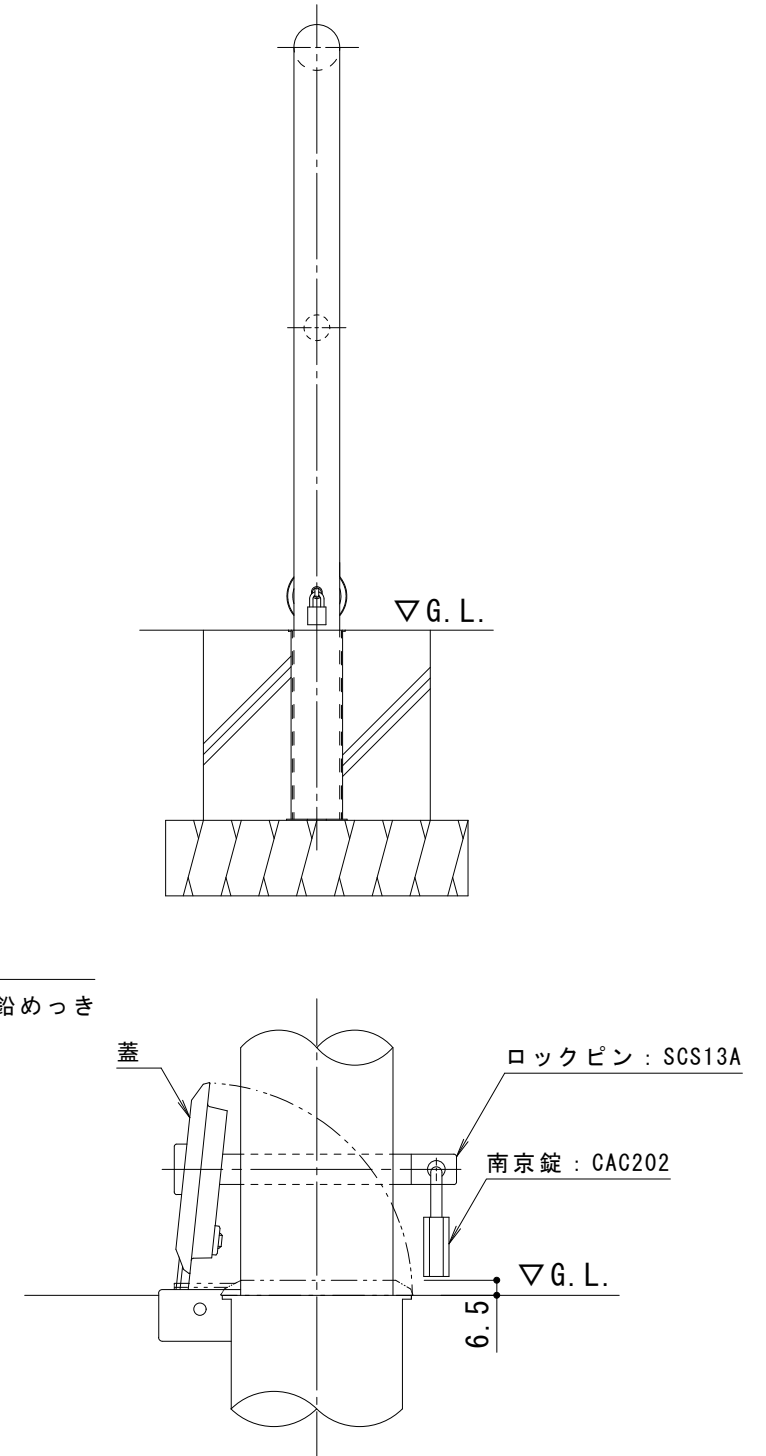


脱着用埋設管

蓋 : FCD500 熔融亜鉛めっき
埋設管本体 : SUS



南京錠部詳細図 S = 1 : 3

支柱質量 : 16kg/本
本体色は、黄または白です。
ご注文の際にご指示ください。

訂 正	年・月・日	内	容	製 図	検 図	工事名称	製 図	検 図	作成年月日	カネノウ株式会社
	年・月・日					図面名称	中西絢音	石川文和	縮尺	
						車止め スチール製 アーチ型横バー付 脱着式 鋳鉄製蓋 鍵付 YBW6H15-HDL			1 : 10	3RU4704