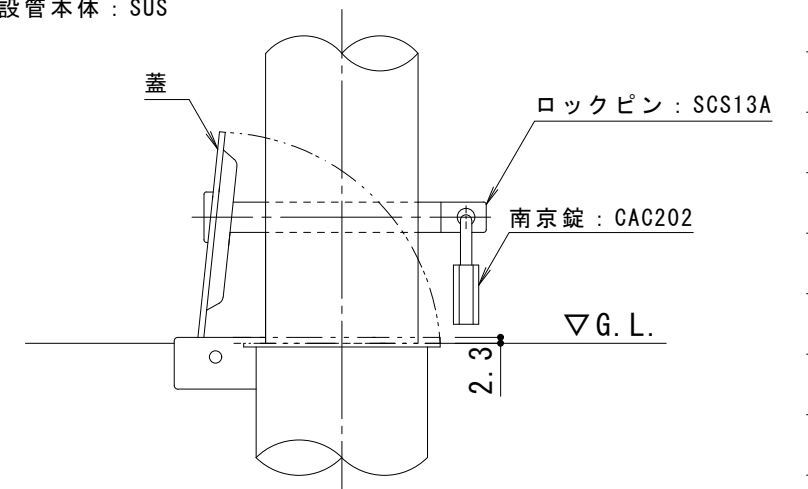


脱着用埋設管

蓋：SPHC 溶融亜鉛めっき  
埋設管本体：SUS



南京錠部詳細図 S = 1 : 3

支柱質量：19kg/本  
本体色は、黄または白です。  
ご注文の際にご指示ください。

訂	年・月・日	内	容	製	図	検	図	工事名称	製	図	検	図	作成年月日	カネソウ株式会社
	・	・							中西絢音	石川文和			縮尺	
正	・	・						図面名称					1 : 10	図番
	・	・						車止め スチール製 アーチ型横バー付 脱着式 スチール製蓋 鍵付 YBW6H20-DL					3RU4693	