

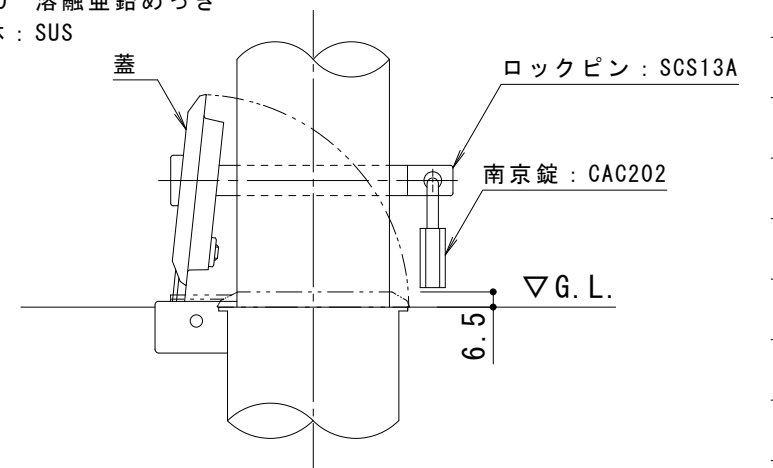
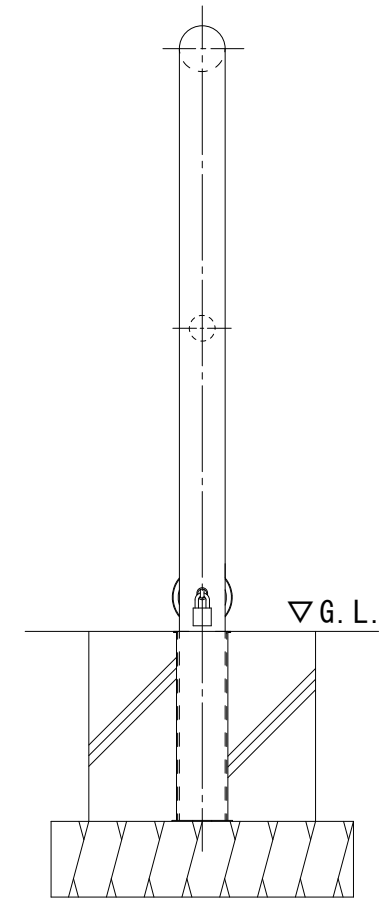
本体 : $\phi 60.5 \times 2.8$
 STK400 熔融亜鉛めっき+焼付塗装

横柵 : $\phi 34.0 \times 2.3$
 STK400 熔融亜鉛めっき+焼付塗装

▽G.L.

脱着用埋設管

蓋 : FCD500 熔融亜鉛めっき
 埋設管本体 : SUS



南京錠部詳細図 S = 1 : 3

支柱質量 : 19kg/本
 本体色は、黄または白です。
 ご注文の際にご指示ください。

訂 正	年・月・日	内	容	製	図	検	図	工事名称	製	図	検	図	作成年月日	カネノウ株式会社
								図面名称	中西絢音	石川文和			縮尺	
								車止め スチール製 アーチ型横パー付 脱着式 鋳鉄製蓋 鍵付 YBW6H20-HDL					1 : 10	3RU4705