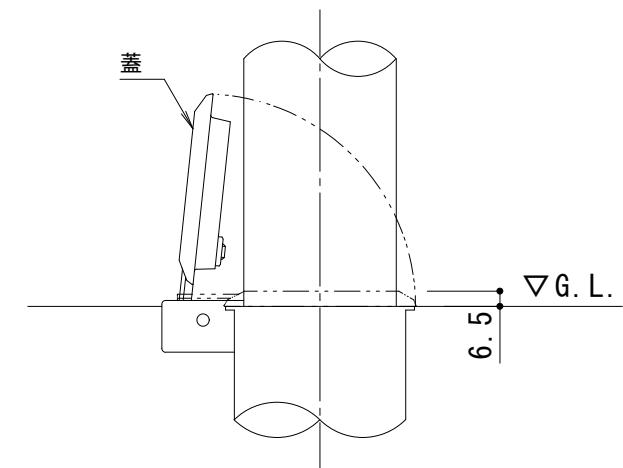


脱着用埋設管  
蓋 : FCD500 溶融亜鉛めっき  
埋設管本体 : SUS



埋設管蓋部詳細図 S = 1 : 3

支柱質量 : 12kg / 本  
本体色は、黄または白です。  
ご注文の際にご指示ください。

訂 正	年・月・日	内	容	製	図	検	図	工事名称	製	図	検	図	作成年月日								
	・							図面名称	中	西	絢	音	石	川	文	和					
	・							車止め スチール製 アーチ型横バー付 脱着式 鋳鉄製蓋 YBW6L10-HD	縮	尺	1	:	10	図	番	3	R	U	4	4	0

**カネノウ株式会社**

3RU4401