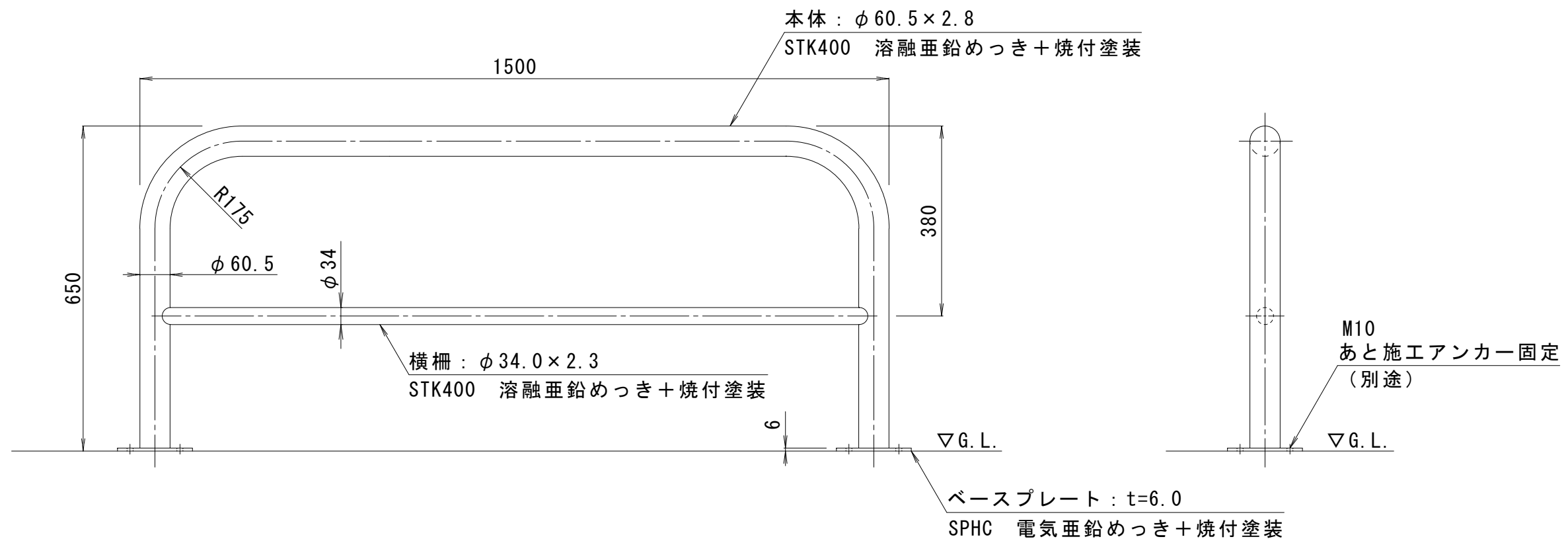


ベースプレート詳細図 S = 1 : 5



支柱質量 : 15kg/本
 本体色は、黄または白です。
 ご注文の際にご指示ください。

訂 正	年・月・日	内	容	製	図	検	図	工事名称	製	図	検	図	作成年月日	カネソウ株式会社
	年・月・日	内	容	製	図	検	図	図面名称	中西絢音	石川文和	縮尺	1 : 10	図番	
								車止め スチール製 アーチ型横バー付 固定式 後付タイプ YBW6L15-A						