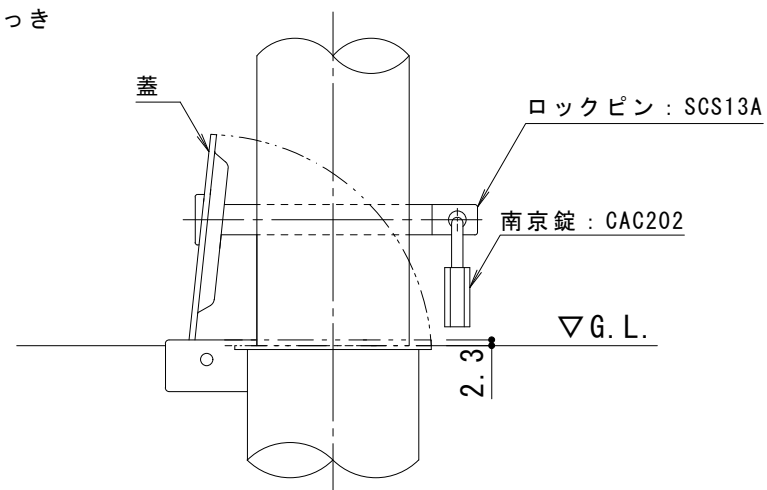
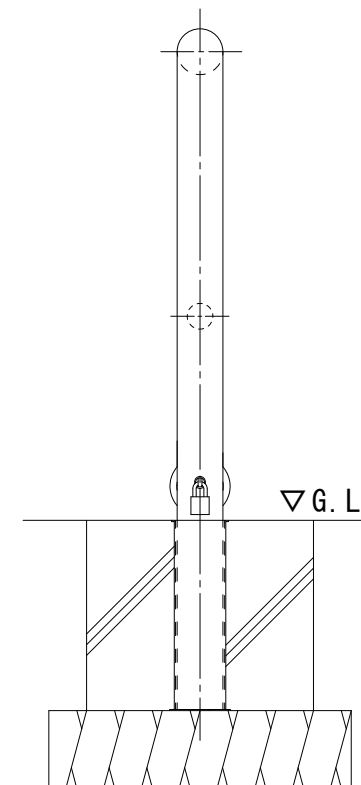


脱着用埋設管

蓋：SPHC 溶融亜鉛めっき  
埋設管本体：SUS



南京錠部詳細図 S = 1 : 3

支柱質量：15kg/本  
本体色は、黄または白です。  
ご注文の際にご指示ください。

訂 正	年・月・日	内 容	製 図	検 図	工事名称	製 図	検 図	作成年月日	カネソウ株式会社
	・				図面名称	中西絢音	石川文和	縮尺	
	・				車止め スチール製 アーチ型横バー付 脱着式 スチール製蓋 鍵付 YBW6L15-DL			1 : 10	3RU0426