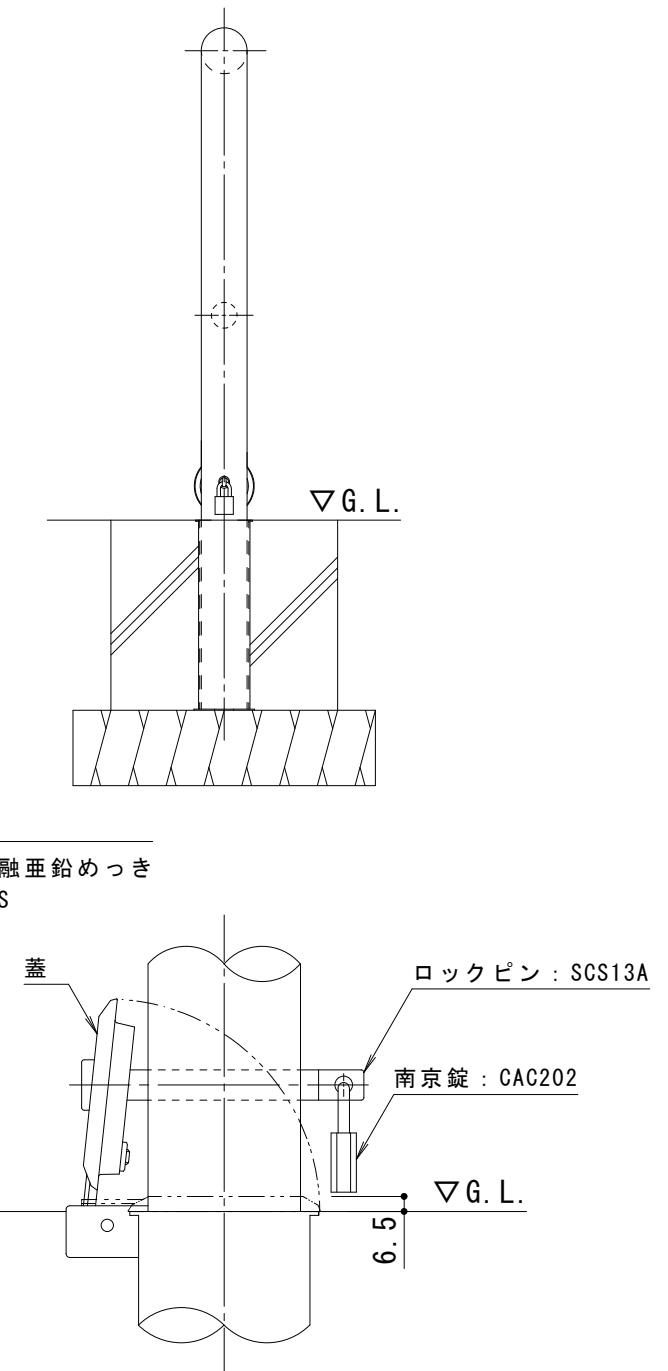


脱着用埋設管  
蓋：FCD500 溶融亜鉛めっき  
埋設管本体：SUS



南京錠部詳細図 S = 1 : 3

支柱質量：18kg/本  
本体色は、黄または白です。  
ご注文の際にご指示ください。

訂	年・月・日	内	容	製	図	検	図	工事名称	製	図	検	図	作成年月日	カネノウ株式会社
	・	・						図面名称	中西	図	検	図	縮尺	
正	・	・						車止め スチール製 アーチ型横バー付 脱着式 鋳鉄製蓋 鍵付 YBW6L20-HDL	石川	文	和		1 : 10	3RU4446