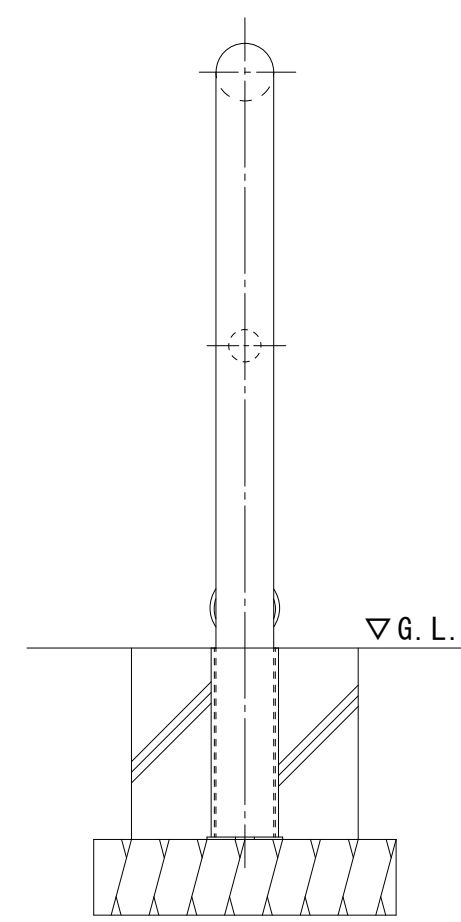
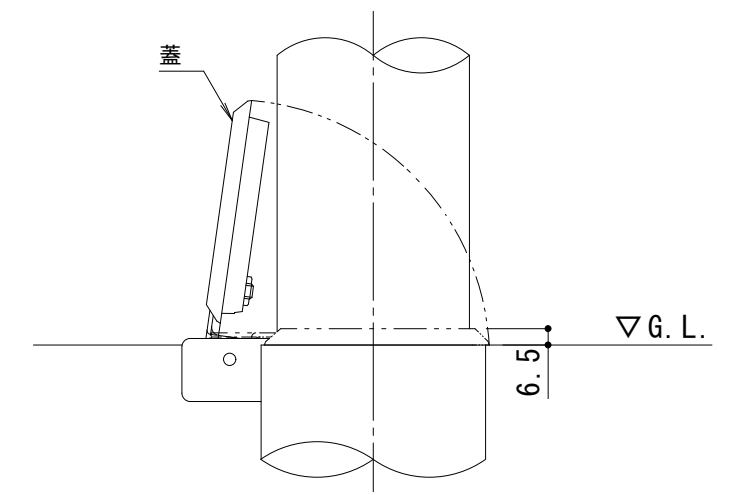


本体 : φ76.3×2.8  
STK 溶融亜鉛めっき+焼付塗装

横柵 : φ42.7×2.3  
STK 溶融亜鉛めっき+焼付塗装



脱着用埋設管  
蓋 : FCD500 溶融亜鉛めっき  
埋設管本体 : SGP 溶融亜鉛めっき



埋設管蓋部詳細図 S = 1 : 3

支柱質量 : 18kg/本  
本体色は、黄または白です。  
ご注文の際にご指示ください。

訂 正	年・月・日	内	容	製	図	検	図	工事名称	製	図	検	図	作成年月日	<b>カネノウ株式会社</b> 図番 <b>3RU4405</b>
	・							図面名称	中西	石川	文和	縮尺	1 : 10	
	・							車止め スチール製 アーチ型横バー付 脱着式 鑄鉄製蓋 YBW7H10-HD						