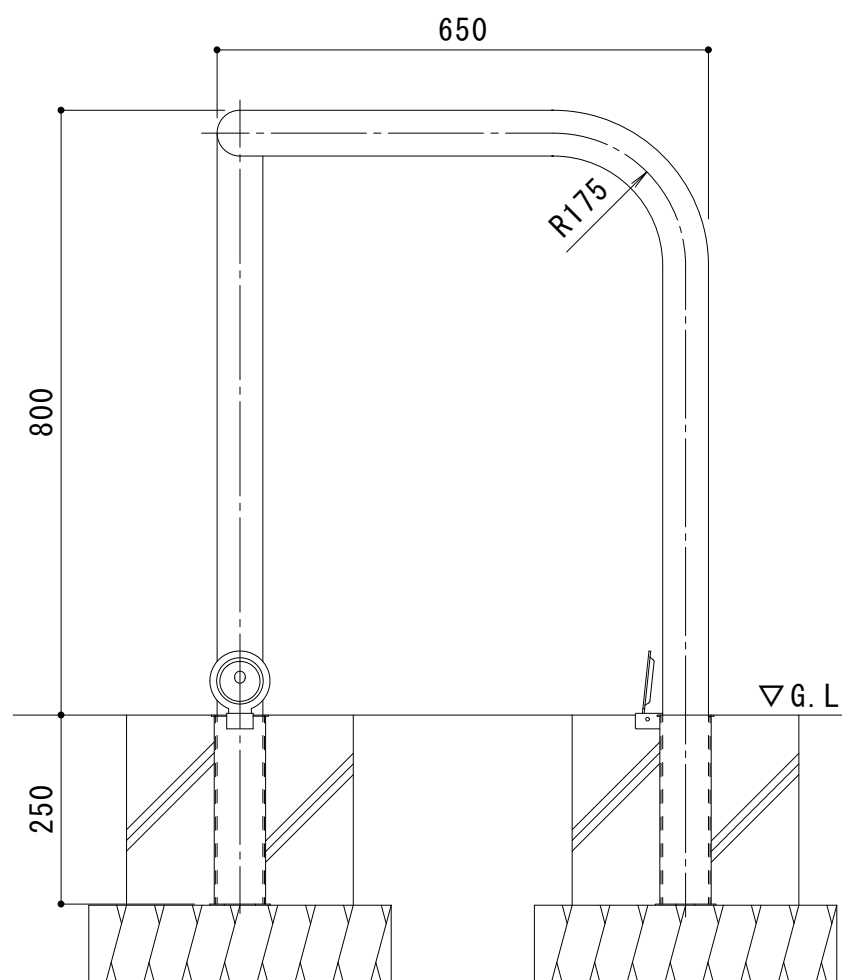
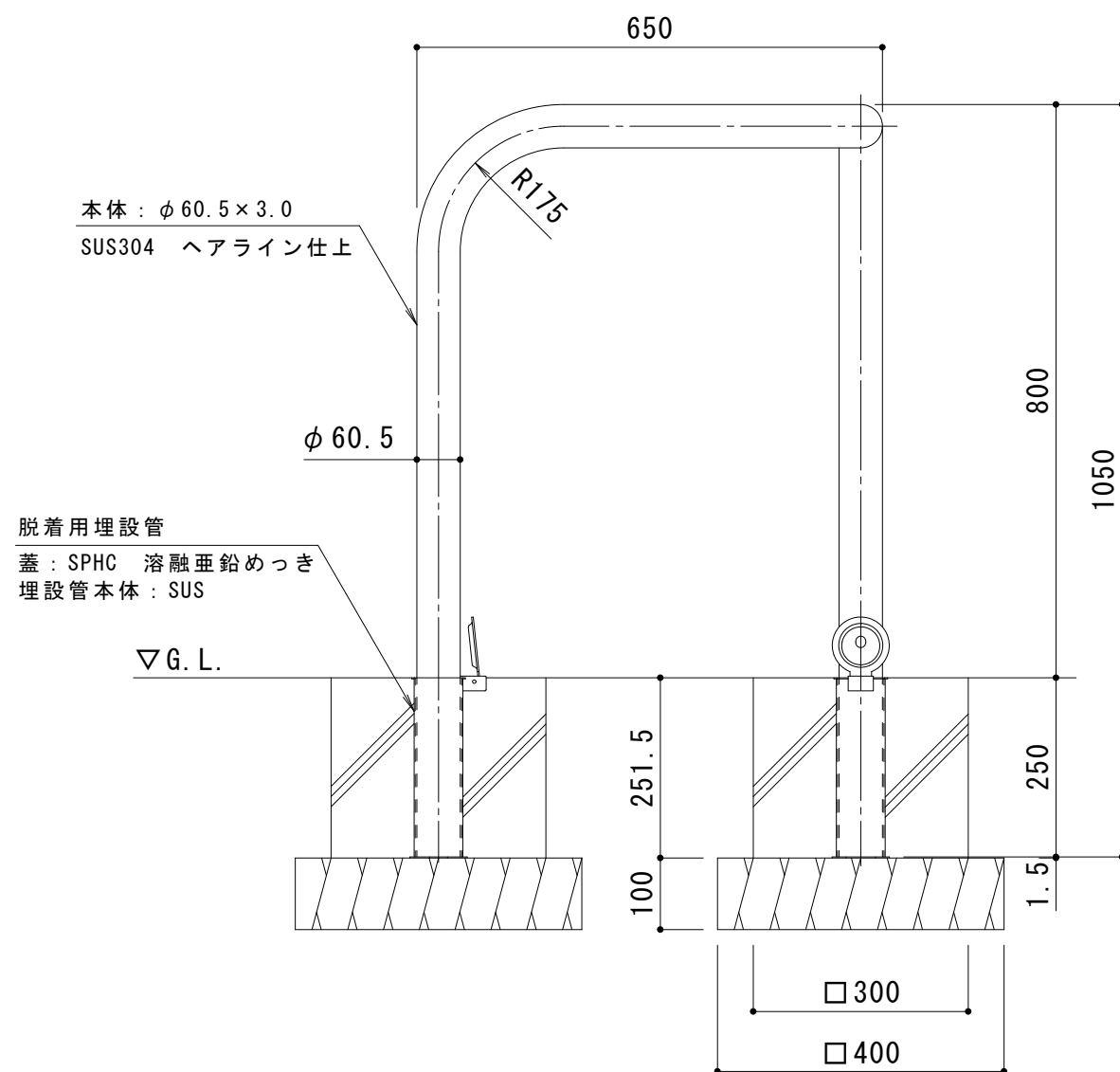


埋設管蓋部詳細図 S = 1 : 3



支柱質量 : 14.6kg / 本

訂	年・月・日	内	容	製	図	検	図	工事名称	製	図	検	図	作成年月日	カネノウ株式会社						
	・							図面名称	中	西	絢	音	松		崎	裕	一	縮尺	1 : 10	図番
正	・							車止め ステンレス製 コーナー型 脱着式 スチール製蓋 YC6H5-D												