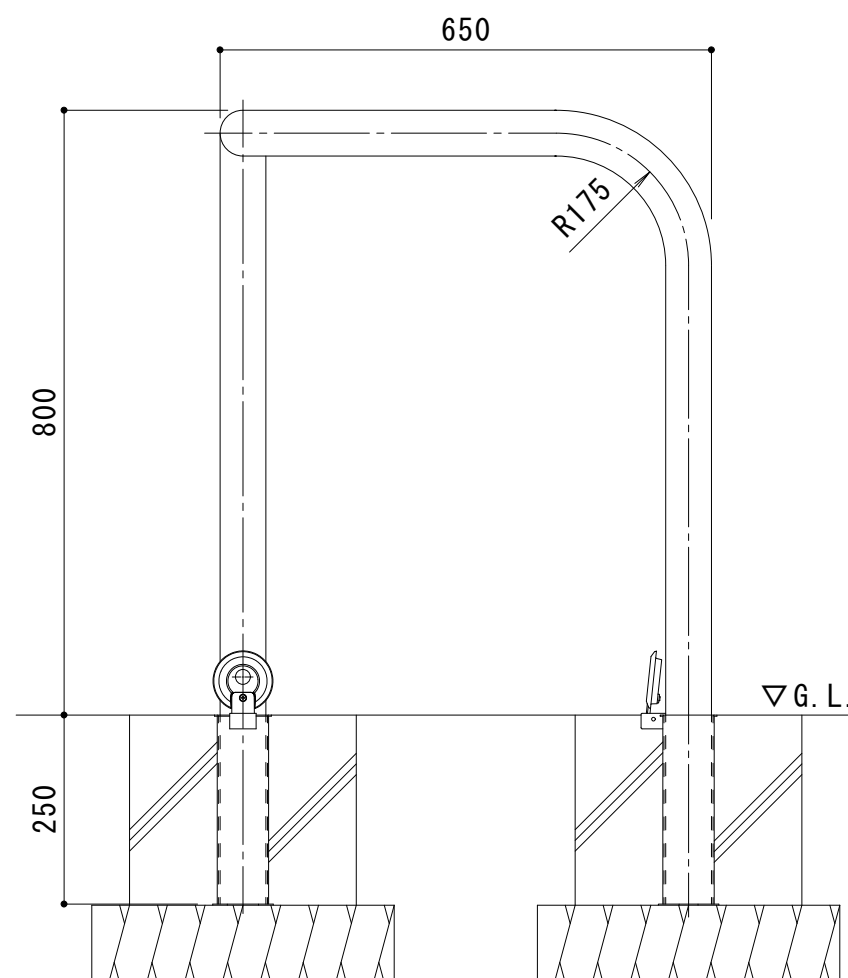
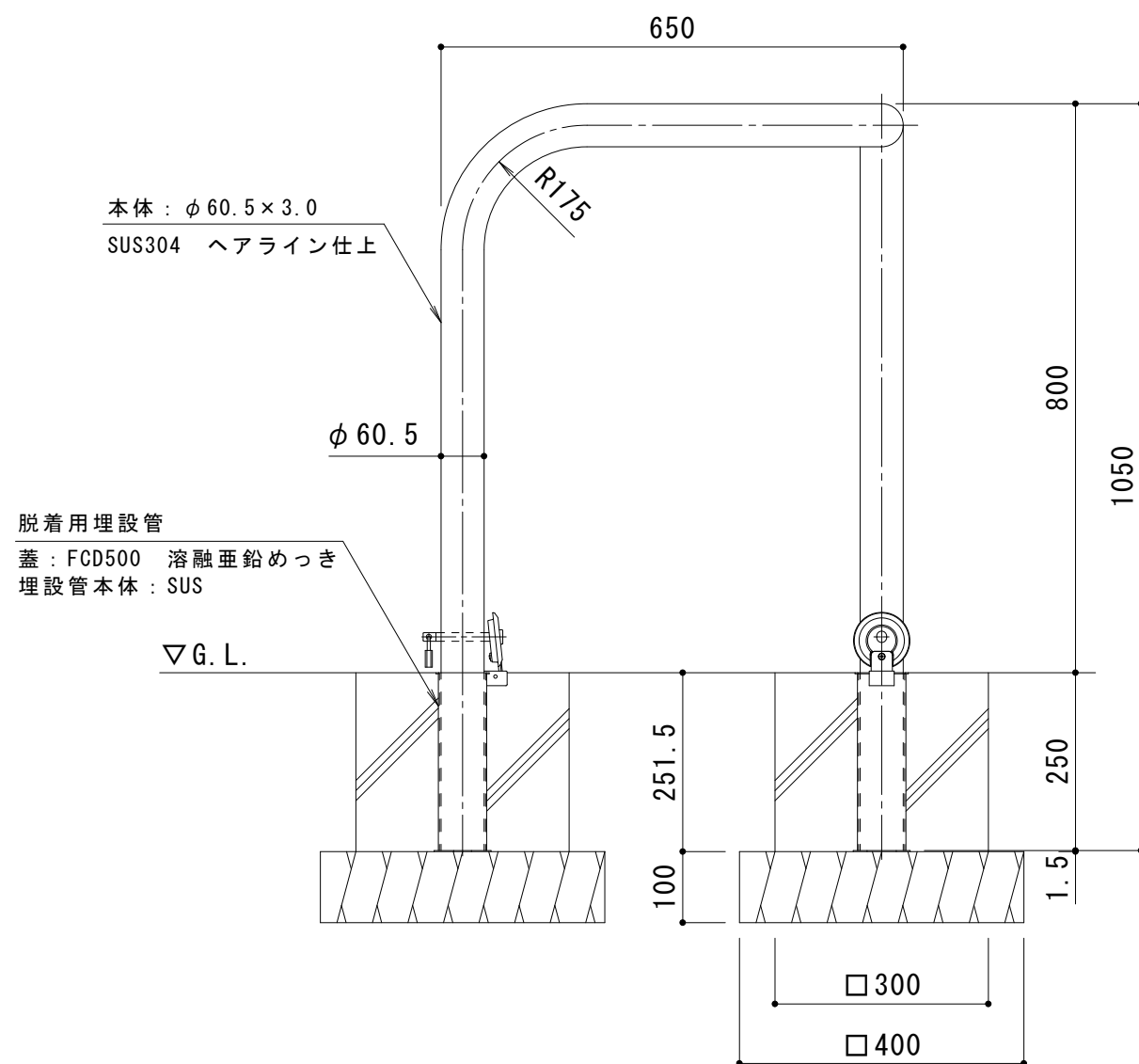


南京錠部詳細図 S = 1 : 3



支柱質量 : 14.6kg / 本

訂 正	年・月・日	内	容	製	図	検	図	工事名称	製	図	検	図	作成年月日	カネノウ株式会社 3RU4420
	年・月・日							図面名称	中西絢音	松崎裕一			縮尺	
								車止め ステンレス製 コーナー型 脱着式 鑄鉄製蓋 鍵付 YC6H5-HDL						図番