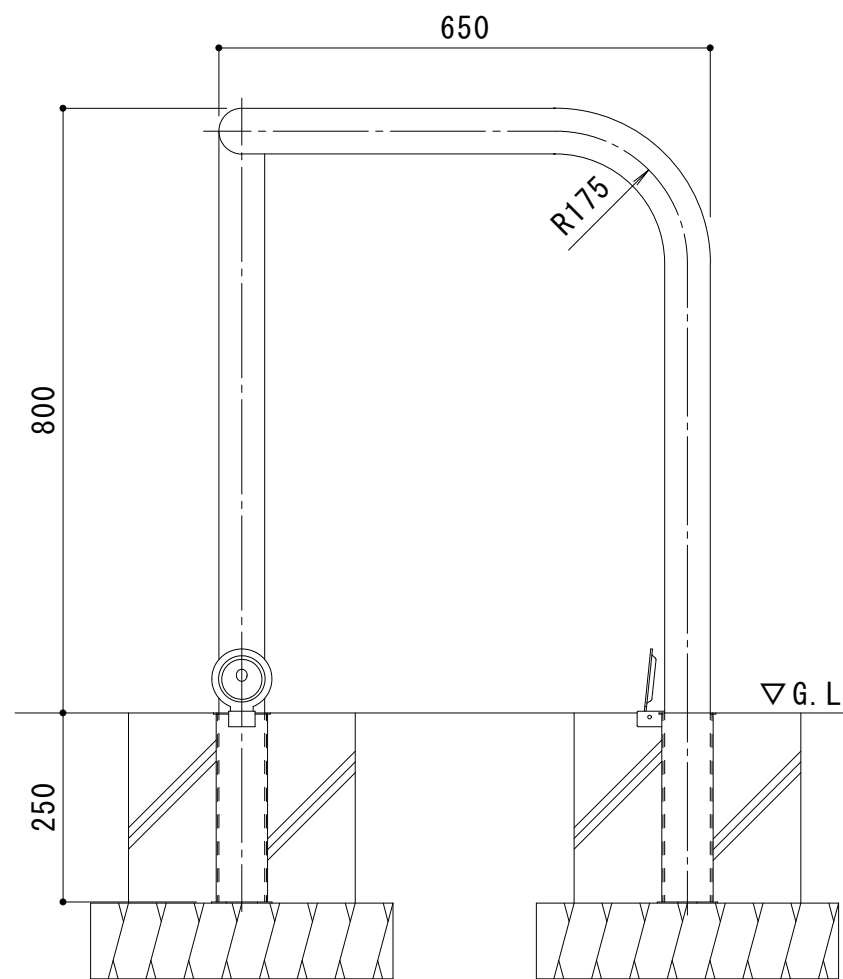
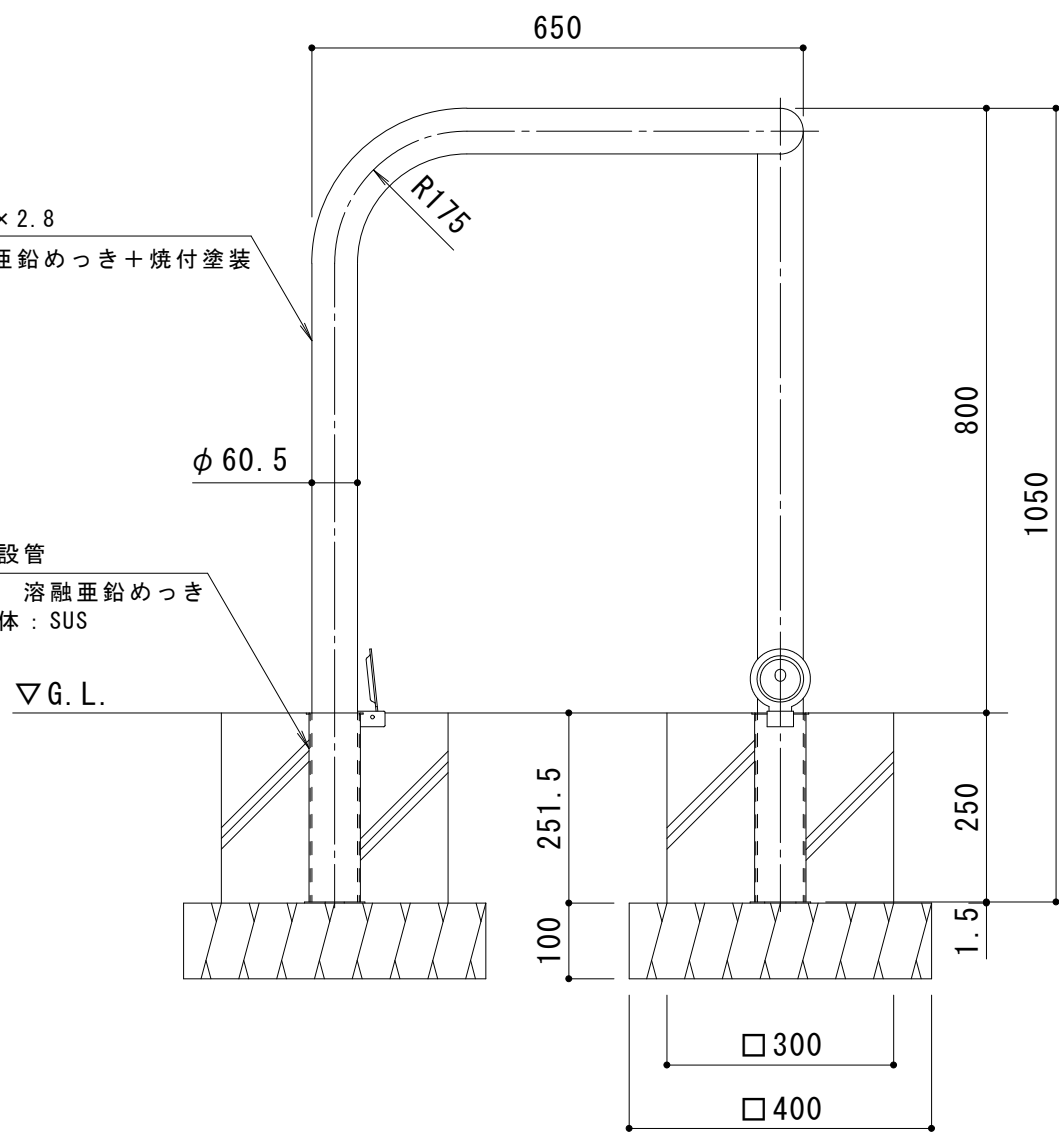


埋設管蓋部詳細図 S = 1 : 3

本体 : $\phi 60.5 \times 2.8$
STK400 溶融亜鉛めっき+焼付塗装

脱着用埋設管
蓋 : SPHC 溶融亜鉛めっき
埋設管本体 : SUS



支柱質量 : 13.5kg/本
本体色は、黄または白です。
ご注文の際にご指示ください。

訂 正	年・月・日	内	容	製	図	検	図	工事名称	製	図	検	図	作成年月日	カネソウ株式会社
	年・月・日	内	容	製	図	検	図	図面名称	中西絢音	石川文和	縮尺	1 : 10	図番	
								車止め スチール製 コーナー型 脱着式 スチール製蓋 YD6H5-D						