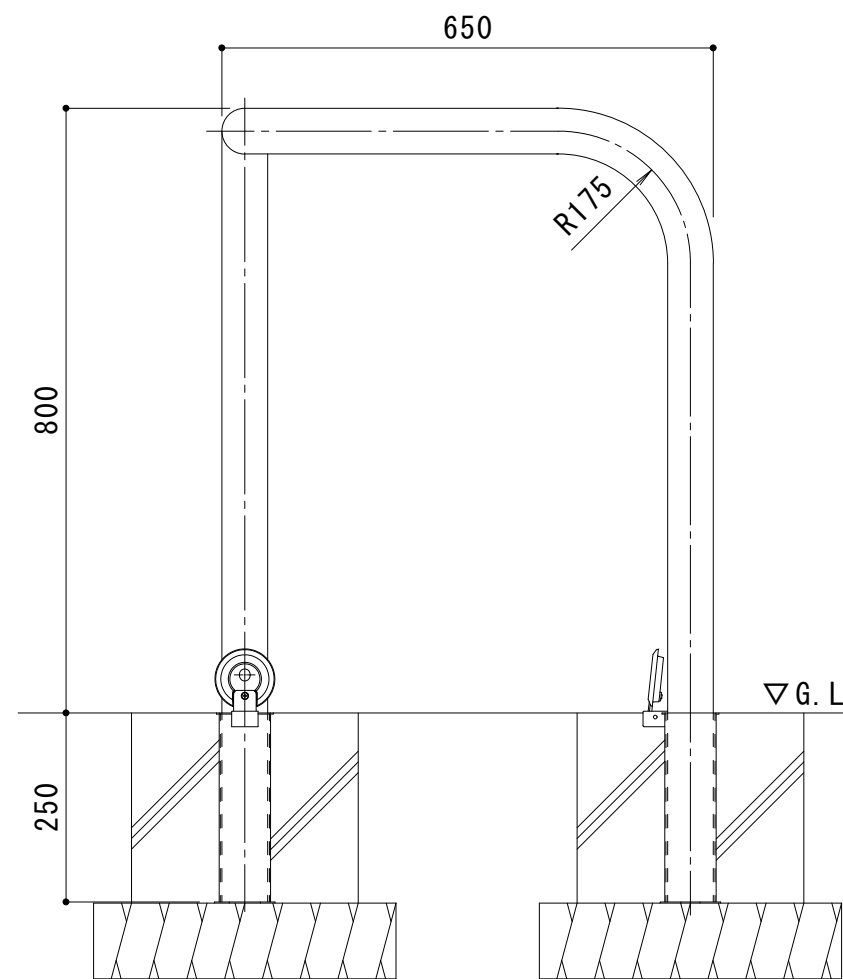
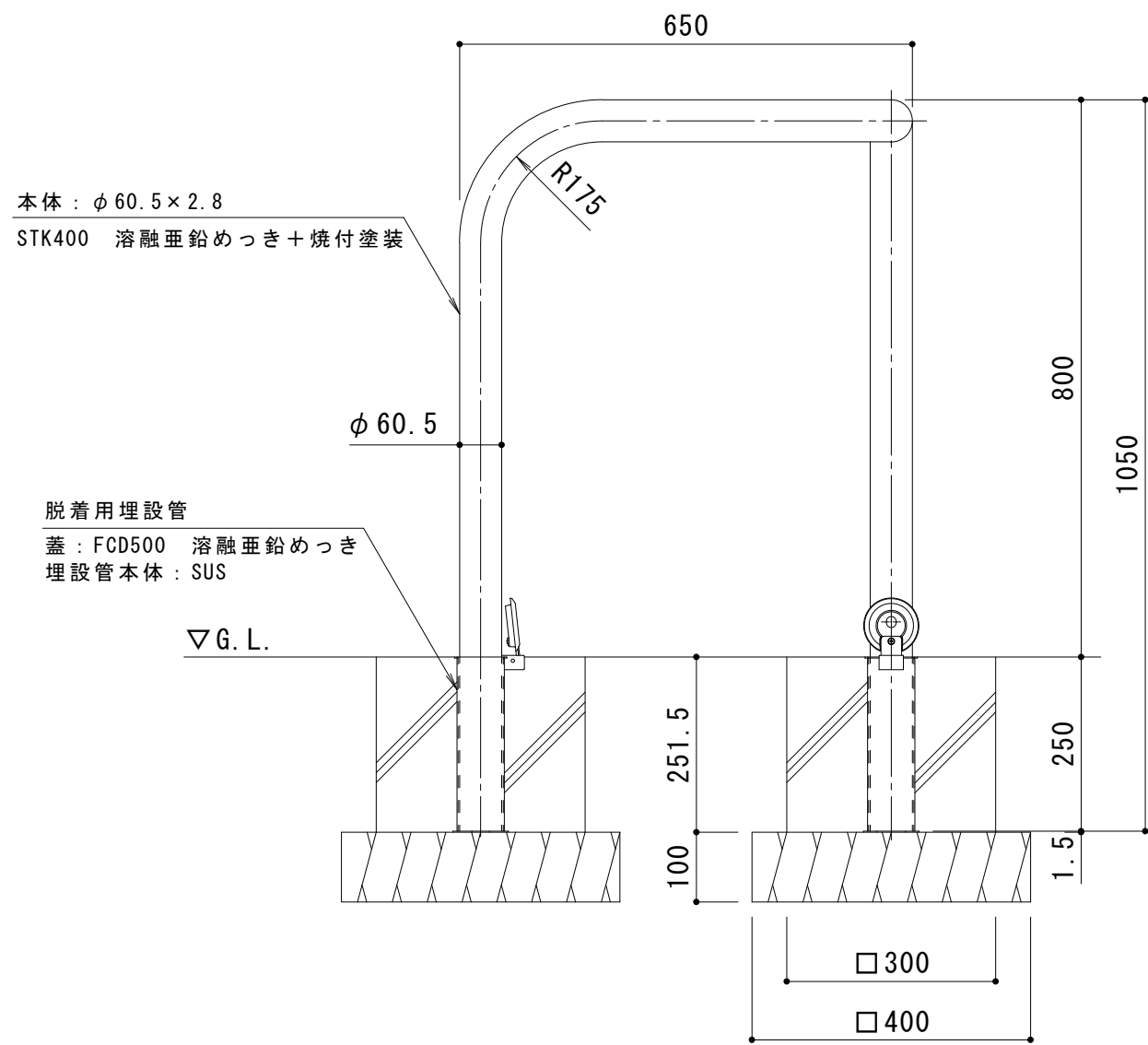


埋設管蓋部詳細図 S = 1 : 3



支柱質量 : 13.5kg/本  
 本体色は、黄または白です。  
 ご注文の際にご指示ください。

|        |       |     |     |     |                                   |      |      |        |               |
|--------|-------|-----|-----|-----|-----------------------------------|------|------|--------|---------------|
| 訂<br>正 | 年・月・日 | 内 容 | 製 図 | 検 図 | 工事名称                              | 製 図  | 検 図  | 作成年月日  | カネソウ株式会社      |
|        | ・     |     |     |     | 図面名称                              | 中西絢音 | 石川文和 | 縮尺     |               |
|        | ・     |     |     |     | 車止め スチール製 コーナー型 脱着式 鑄鉄製蓋 YD6H5-HD |      |      | 1 : 10 | 3 R U 4 4 2 4 |