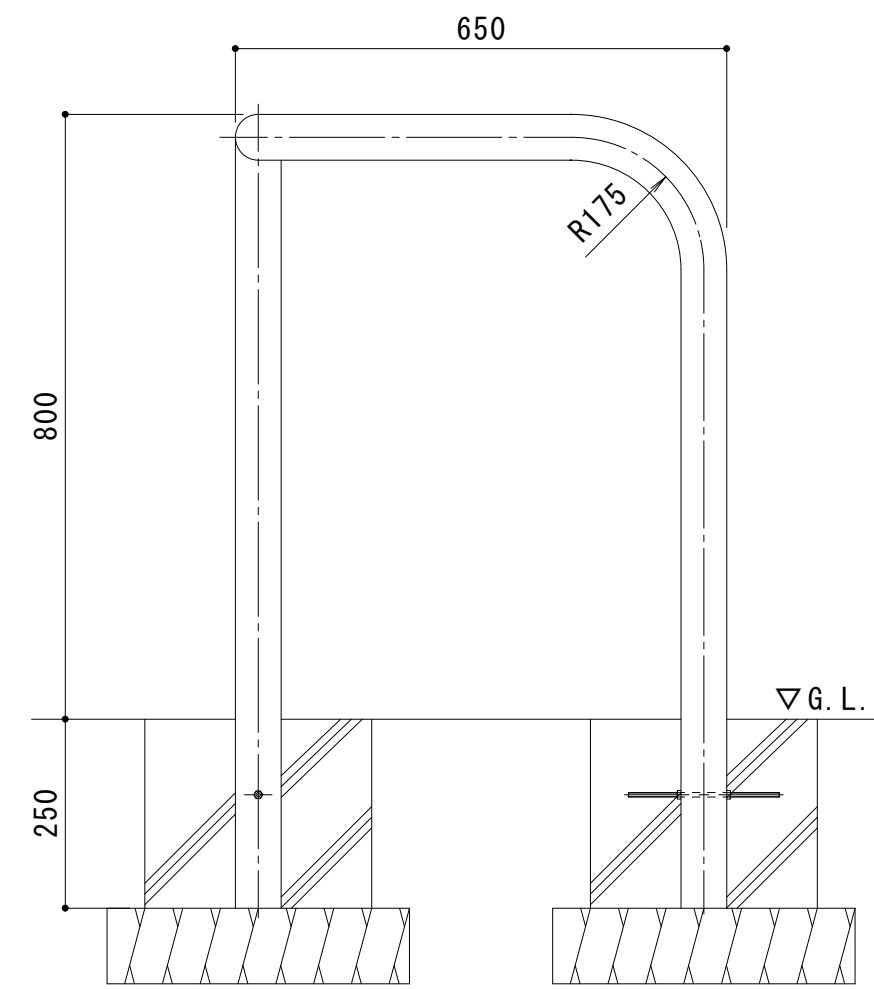
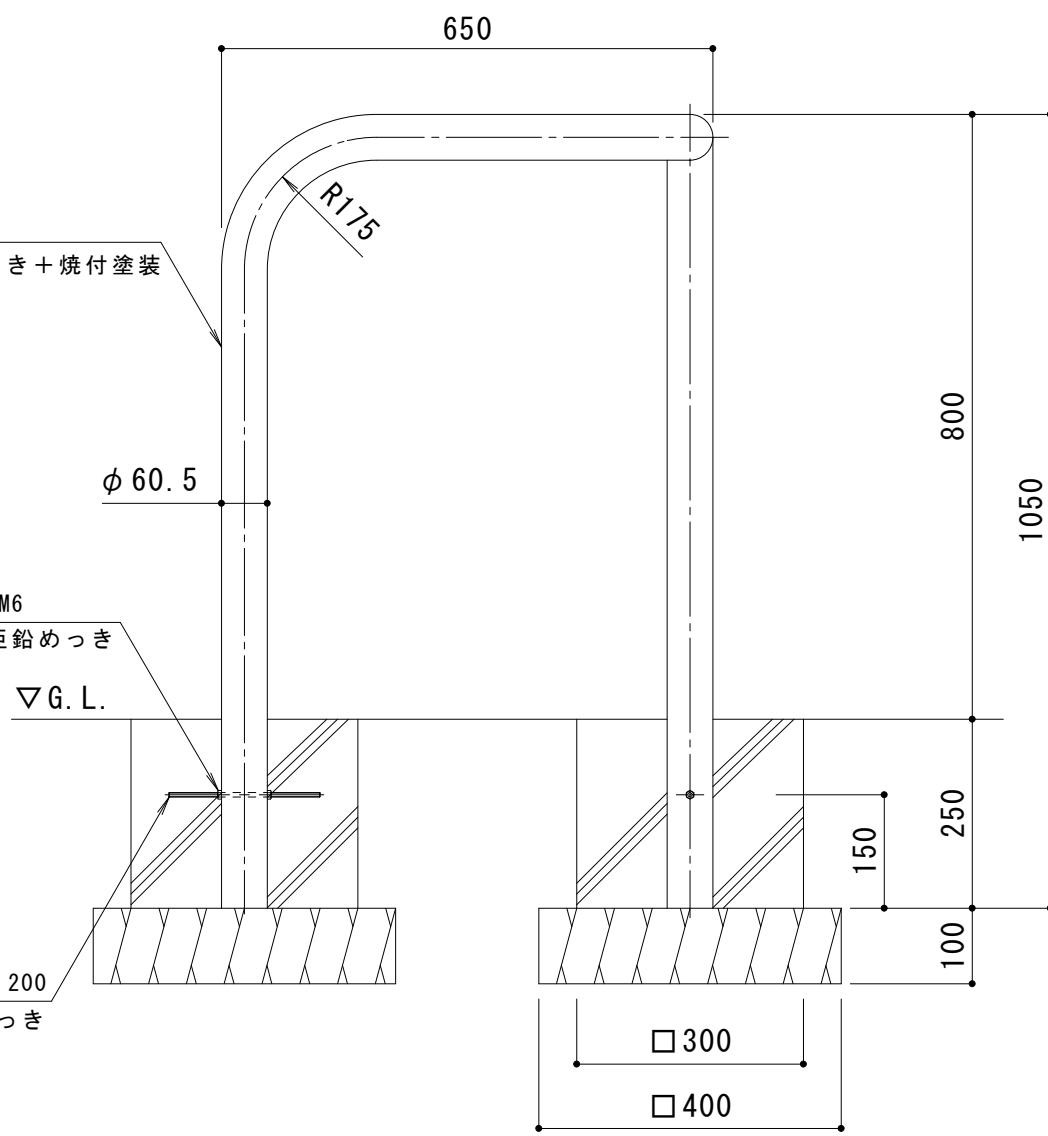


本体 : $\phi 60.5 \times 2.8$
 STK400 溶融亜鉛めっき+焼付塗装

六角ナット : M6
 SWRCH 電気亜鉛めっき

長ネジボルト : M6 \times 200
 SS400 電気亜鉛めっき



支柱質量 : 13.5kg/本
 本体色は、黄または白です。
 ご注文の際にご指示ください。

訂 正	年・月・日	内	容	製	図	検	図	工事名称	製	図	検	図	作成年月日	カネソウ株式会社
	年・月・日	内	容	製	図	検	図	図面名称	中西絢音	石川文和	縮尺	1 : 10	図番	
								車止め スチール製 コーナー型 固定式 YD6H5-K						