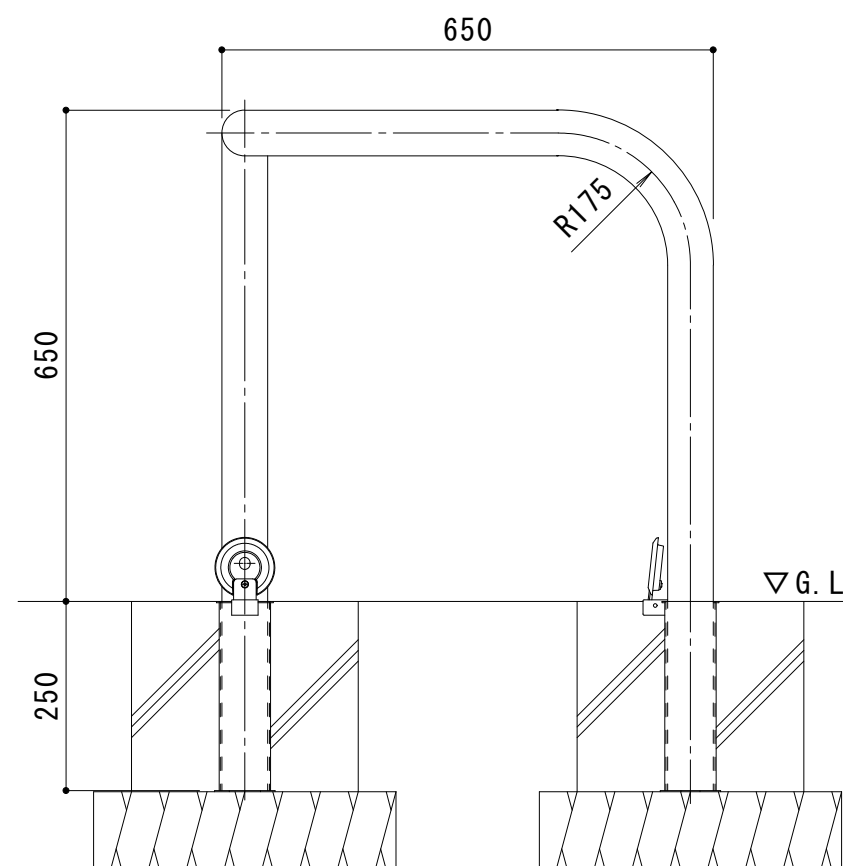
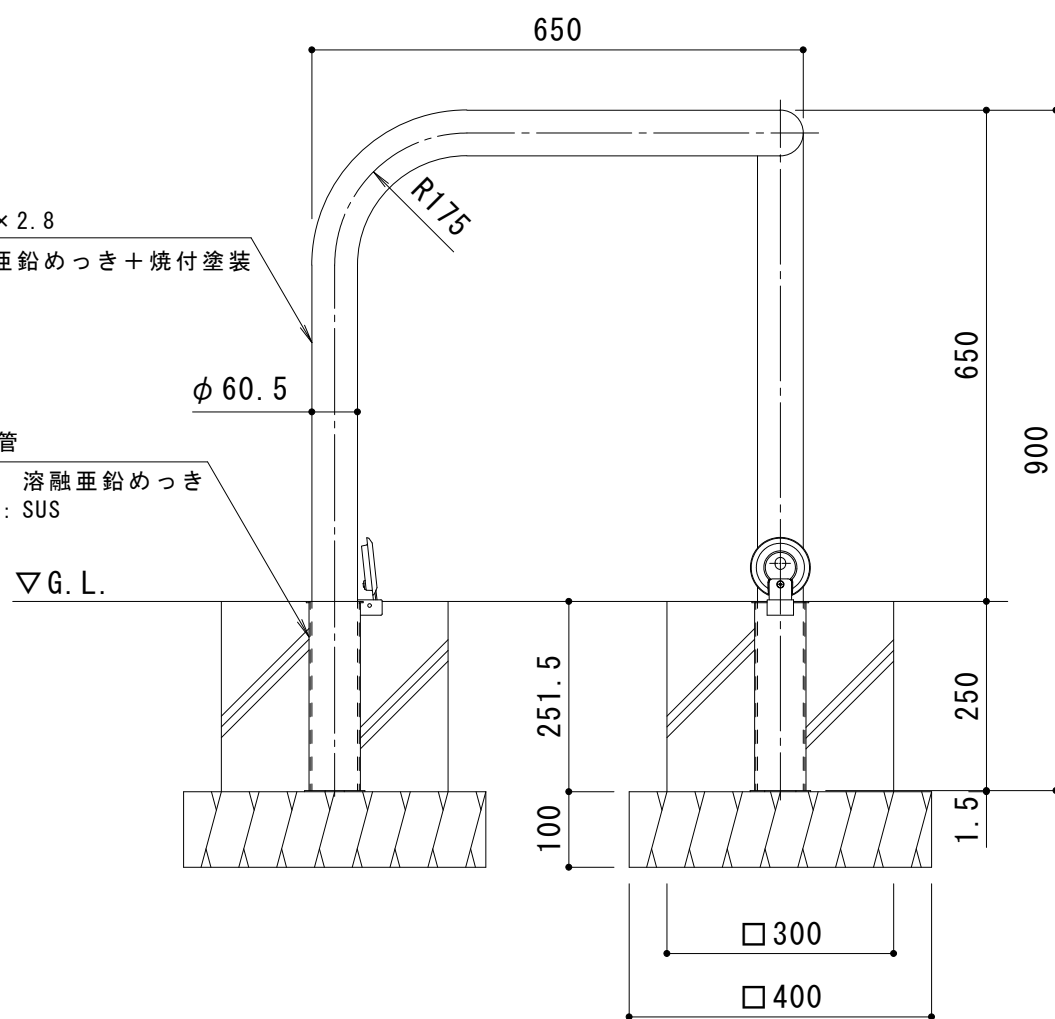


埋設管蓋部詳細図 S = 1 : 3

本体 : $\phi 60.5 \times 2.8$
STK400 溶融亜鉛めっき+焼付塗装

脱着用埋設管
蓋 : FCD500 溶融亜鉛めっき
埋設管本体 : SUS



支柱質量 : 12.3kg/本
本体色は、黄または白です。
ご注文の際にご指示ください。

訂 正	年・月・日	内 容	製 図	検 図	工事名称	製 図	検 図	作成年月日	カネソウ株式会社
	・				図面名称	中西絢音	石川文和	縮尺	
	・				車止め スチール製 コーナー型 脱着式 鋳鉄製蓋 YD6L5-HD			1 : 10	3 R U 4 4 2 3