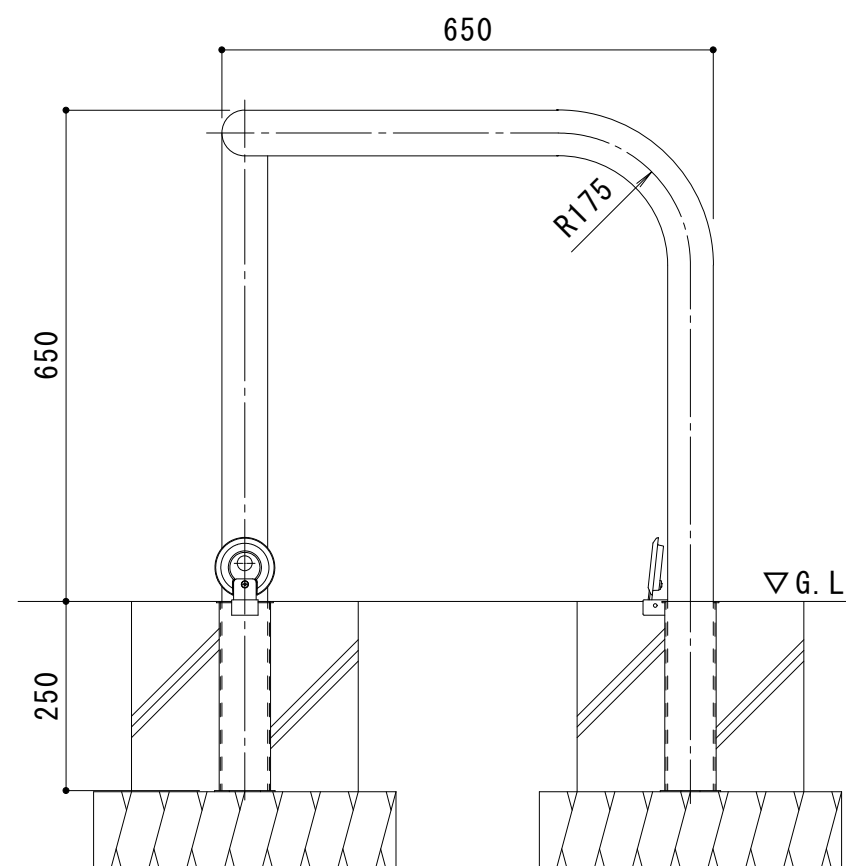
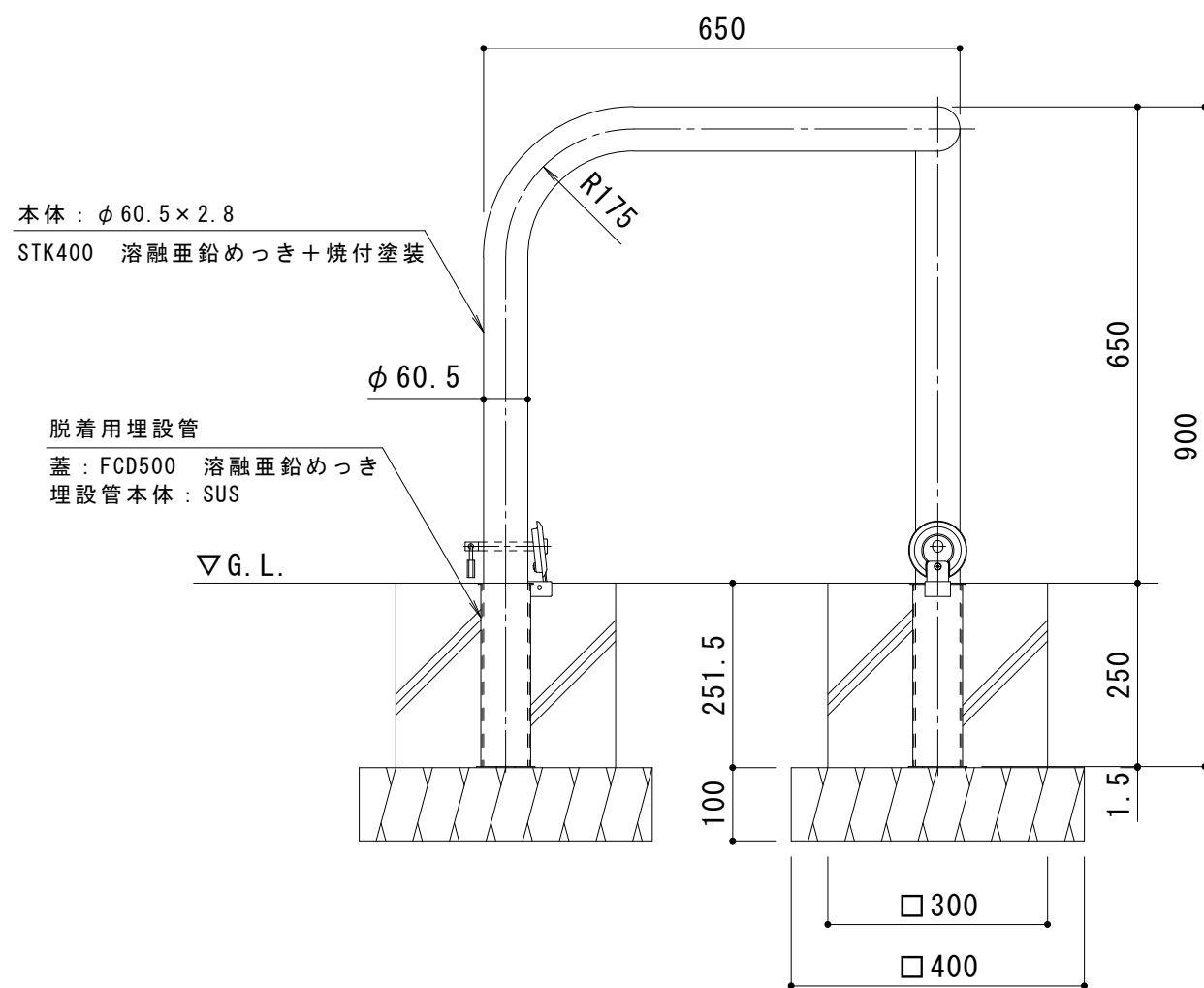


南京錠部詳細図 S = 1 : 3



支柱質量 : 12.3kg/本
 本体色は、黄または白です。
 ご注文の際にご指示ください。

訂 正	年・月・日	内	容	製	図	検	図	工事名称	製	図	検	図	作成年月日	カネソウ株式会社
	・	・						図面名称	中西絢音	石川文和	縮尺	1 : 10	図番	
	・							車止め スチール製 コーナー型 脱着式 鋳鉄製蓋 鍵付 YD6L5-HDL						