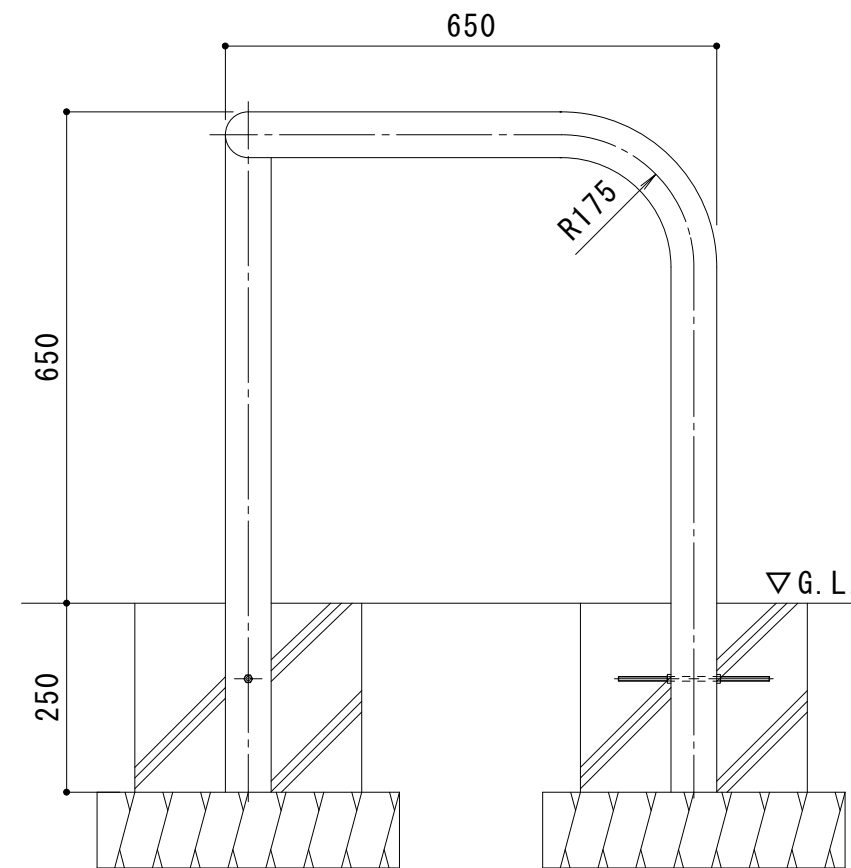
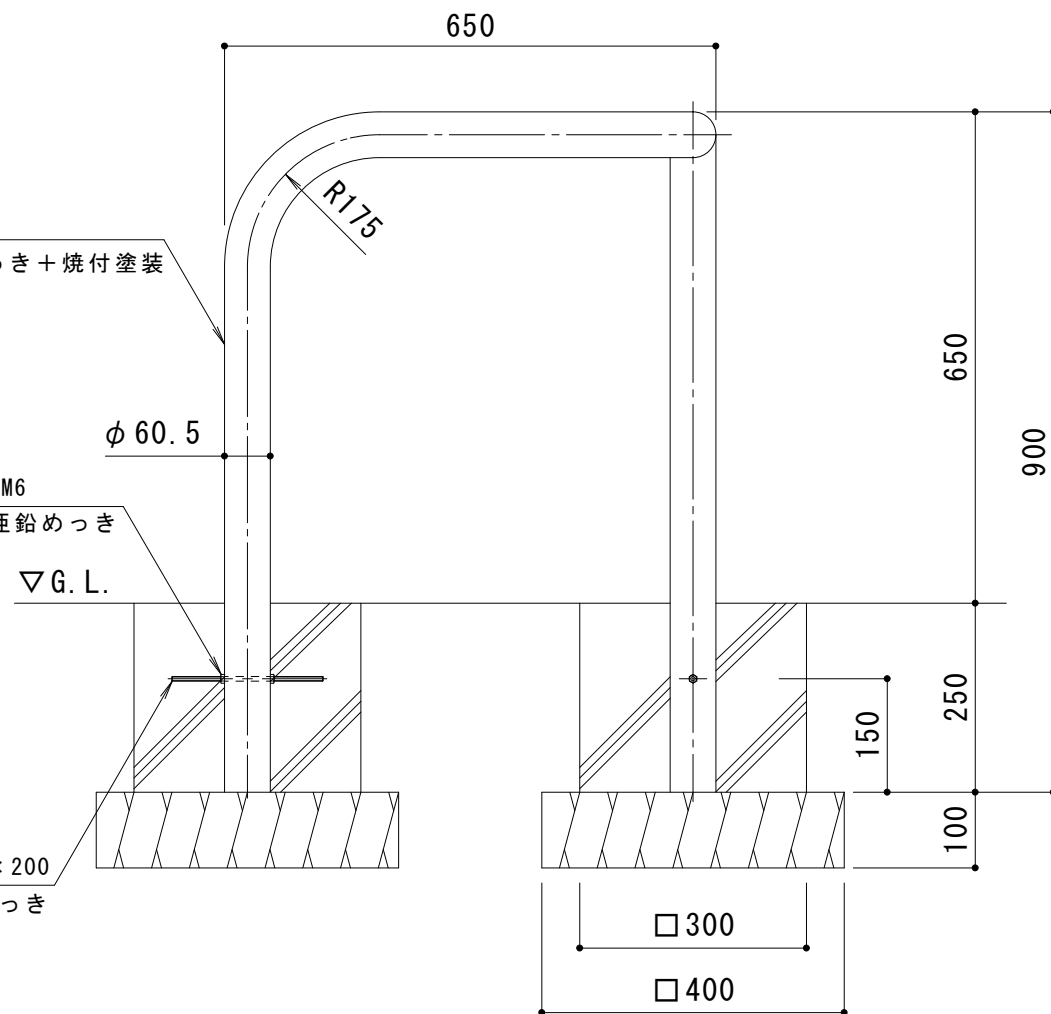


本体：φ60.5×2.8  
STK400 溶融亜鉛めっき+焼付塗装

六角ナット：M6  
SWRCH 電気亜鉛めっき

長ネジボルト：M6×200  
SS400 電気亜鉛めっき



支柱質量：12.3kg/本  
本体色は、黄または白です。  
ご注文の際にご指示ください。

|   |       |   |   |   |   |   |   |                             |    |   |      |    |       |          |
|---|-------|---|---|---|---|---|---|-----------------------------|----|---|------|----|-------|----------|
| 訂 | 年・月・日 | 内 | 容 | 製 | 図 | 検 | 図 | 工事名称                        | 製  | 図 | 検    | 図  | 作成年月日 | カネソウ株式会社 |
|   | ・     | ・ | ・ | ・ | ・ | ・ | ・ | 図面名称                        | 中西 | 絢 | 音    | 石川 | 文     |          |
| 正 | ・     | ・ | ・ | ・ | ・ | ・ | ・ | 車止め スチール製 コーナー型 固定式 YD6L5-K | 縮  | 尺 | 1:10 | 図  | 番     | 3RU2081  |