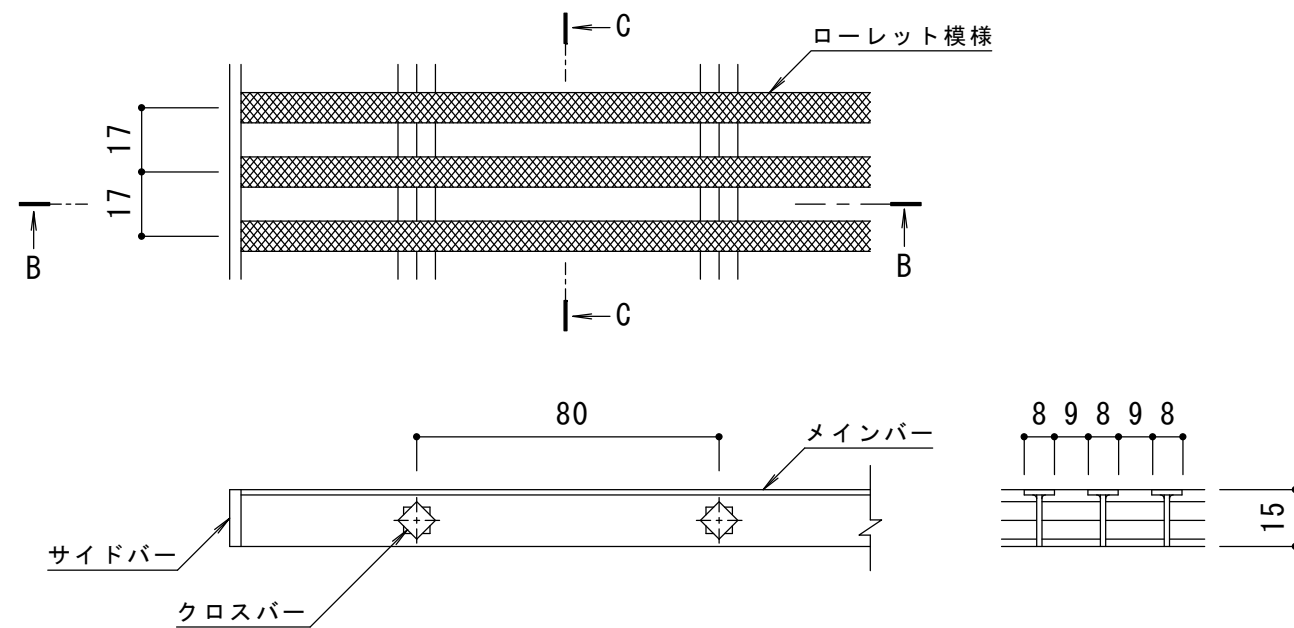


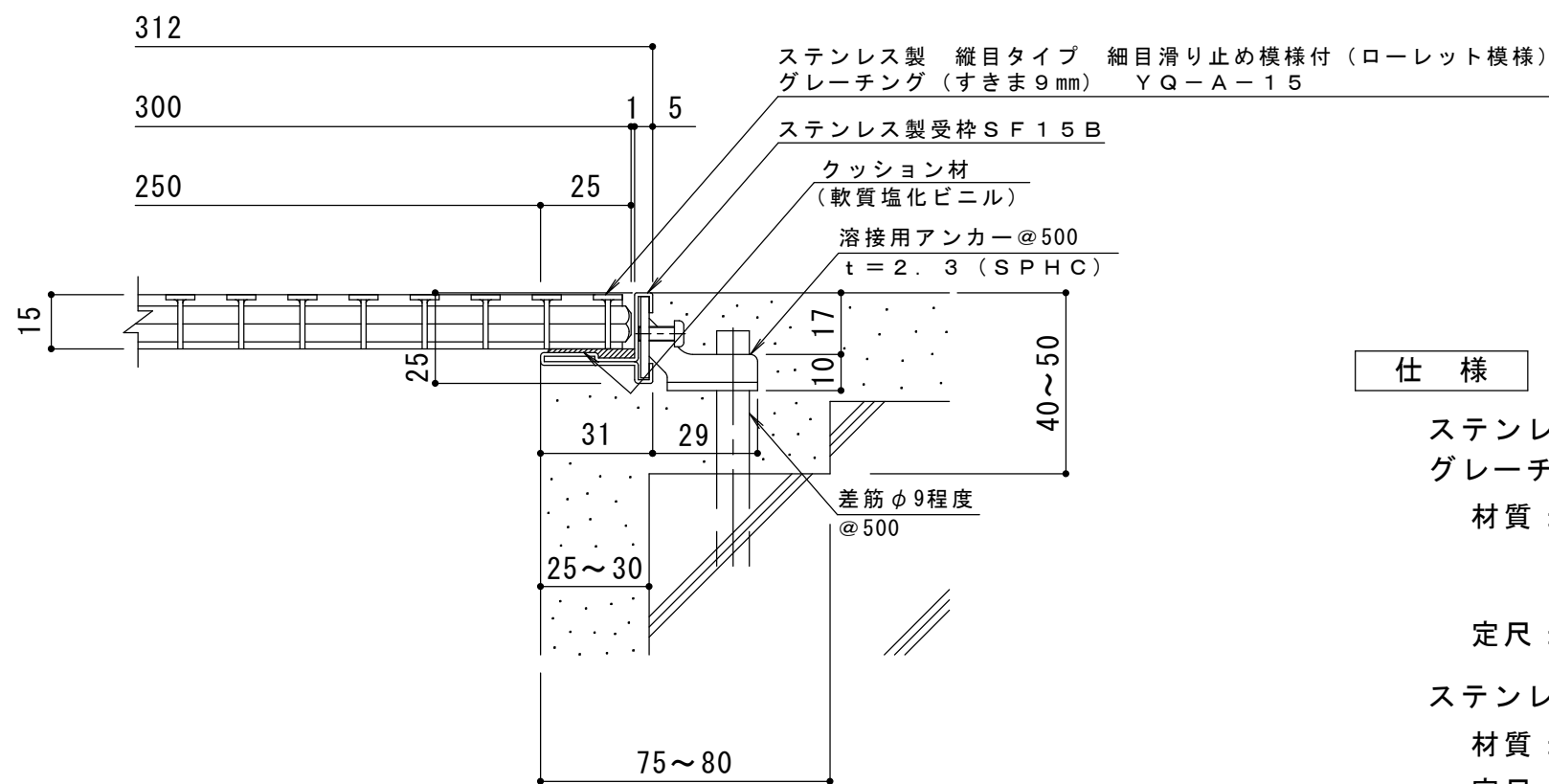
平面詳細図 S = 1 : 10



B-B断面図

C-C断面図

メインバー詳細図 S = 1 : 2



A断面詳細図 S = 1 : 2

仕様

ステンレス製 縦目タイプ 細目滑り止め模様付 (ローレット模様)
 グレーチング (すきま9mm) YQ-A-15 300×500×15
 材質: メインバー SUS304 @17
 クロスバー SUS304 @80
 サイドバー SUS304
 定尺: 499
 ステンレス製受枠 SF15B
 材質: 冷間圧延ステンレス鋼板 (SUS304-2B)
 定尺: 3000

訂 正	年・月・日	内	容	製	図	検	図	工事名称	製	図	検	図	作成年月日	カネソウ株式会社
	・	・	・	・	・	・	・	図面名称	住田和穂	石川文和	縮尺	2016.5.18	図番	
								ステンレス製 縦目タイプ 細目滑り止め模様付 (ローレット模様) グレーチング (すきま9mm) YQ-A-15 300×500×15 ステンレス製受枠SF15B				1:10, 1:2	3RP138564	