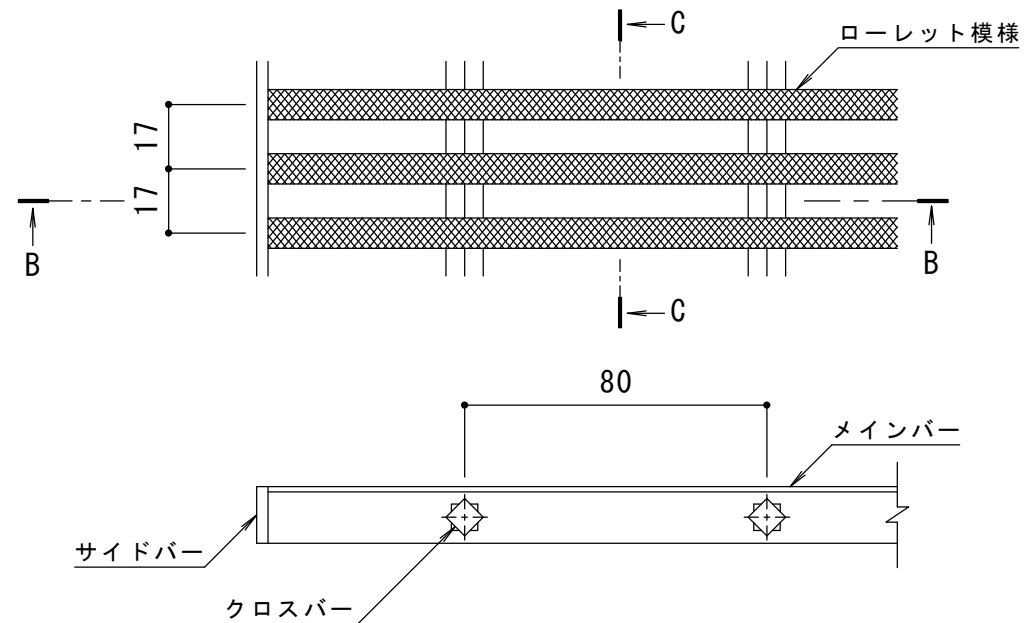
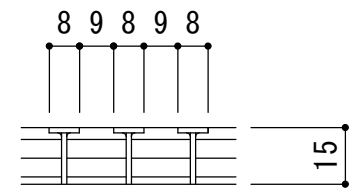


平面詳細図 S = 1 : 10

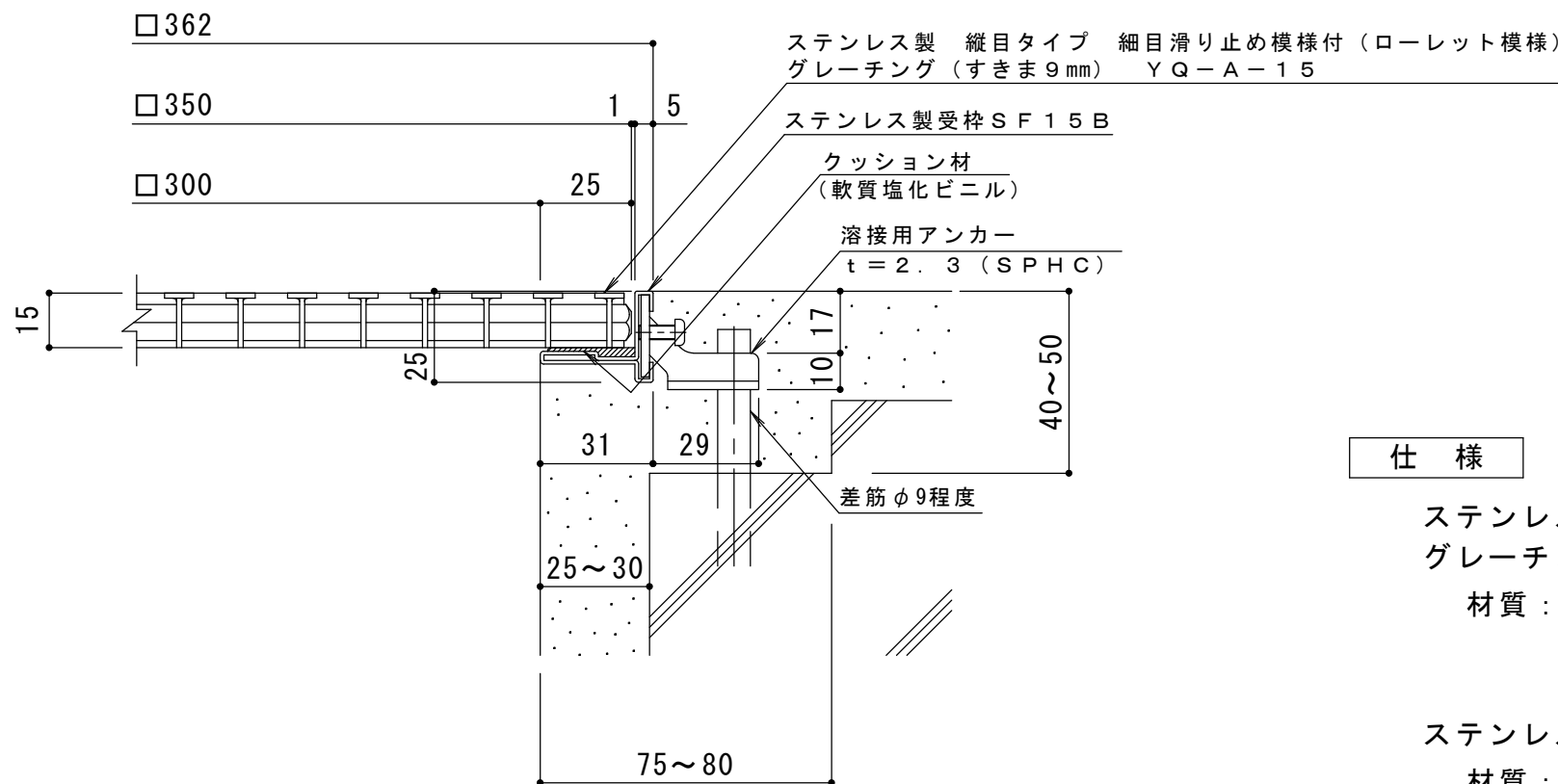


B-B断面図



C-C断面図

メインバー詳細図 S = 1 : 2



A断面詳細図 S = 1 : 2

仕様

ステンレス製 縦目タイプ 細目滑り止め模様付 (ローレット模様)
 グレーチング (すきま9mm) YQ-A-15 350×350×15

材質：メインバー SUS304 @17
 クロスバー SUS304 @80
 サイドバー SUS304

ステンレス製受枠 SF15B (四方枠)

材質：冷間圧延ステンレス鋼板 (SUS304-2B)

訂正	年・月・日	内容	製図	検図	工事名称	製図	検図	作成年月日	カネソウ株式会社
	・				図面名称	住田和穂 石川文和	2016.5.19	図番	
					ステンレス製 縦目タイプ 細目滑り止め模様付 (ローレット模様) グレーチング (すきま9mm) YQ-A-15 350×350×15 ステンレス製受枠SF15B (四方枠)			縮尺	3RP138566
								1:10, 1:2	