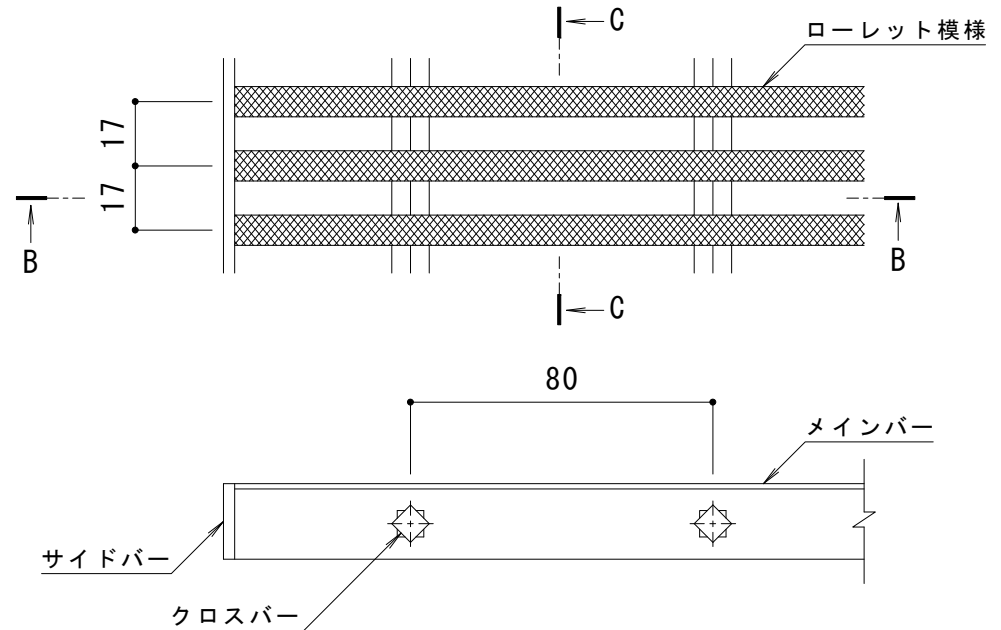


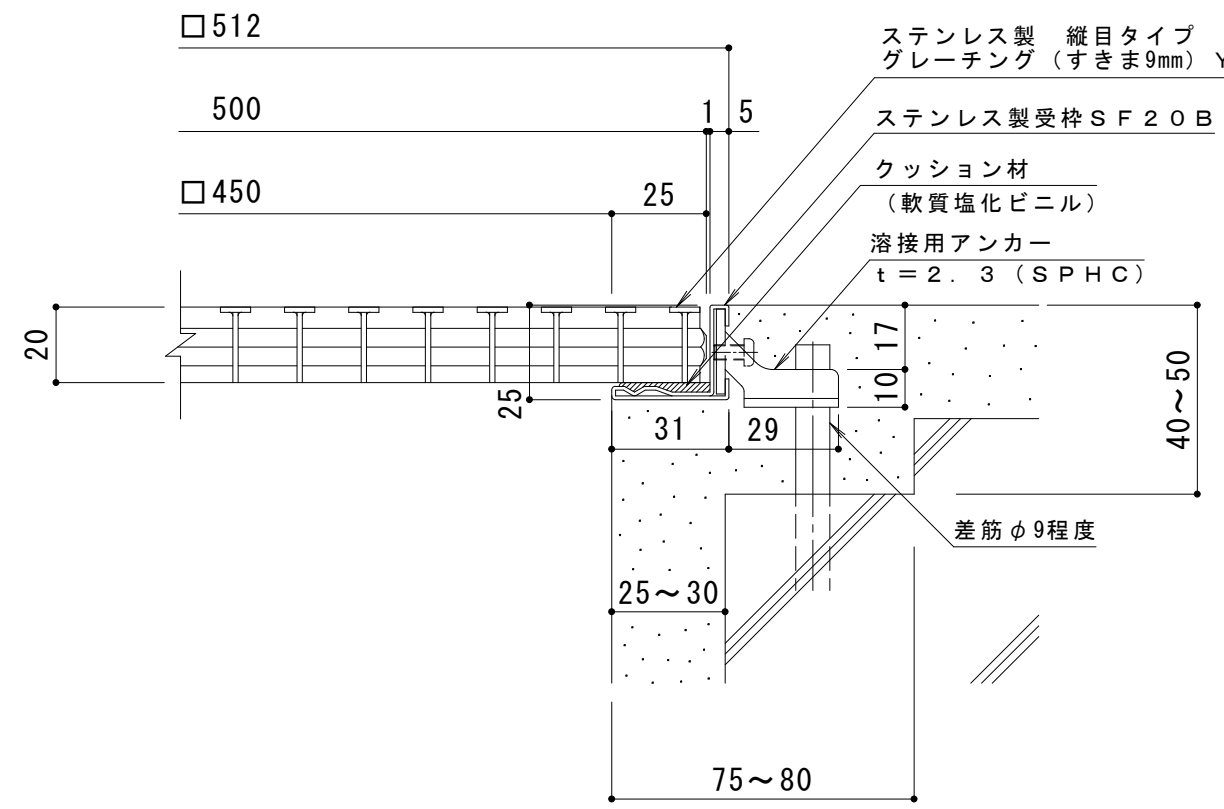
平面詳細図 S = 1 : 10



B-B断面図

メインバー詳細図 S = 1 : 2

C-C断面図



A断面詳細図 S = 1 : 2

**仕様**

ステンレス製 縦目タイプ 細目滑り止め模様付 (ローレット模様)  
 グレーチング (すきま9mm) YQ-A-20 500×500×20  
 材質: メインバー SUS304 @17  
 クロスバー SUS304 @80  
 サイドバー SUS304  
 ステンレス製受枠 SF20B (四方枠)  
 材質: 冷間圧延ステンレス鋼板 (SUS304-2B)

訂 正	年・月・日	内 容	製 図	検 図	工事名称	製 図	検 図	作成年月日	カネソウ株式会社 3RP138560
	・				図面名称 ステンレス製 縦目タイプ 細目滑り止め模様付 (ローレット模様) グレーチング (すきま9mm) YQ-A-20 500×500×20 ステンレス製受枠SF20B (四方枠)	伊藤隆朗	石川文和	2016.5.20 縮尺 1:10, 1:2	