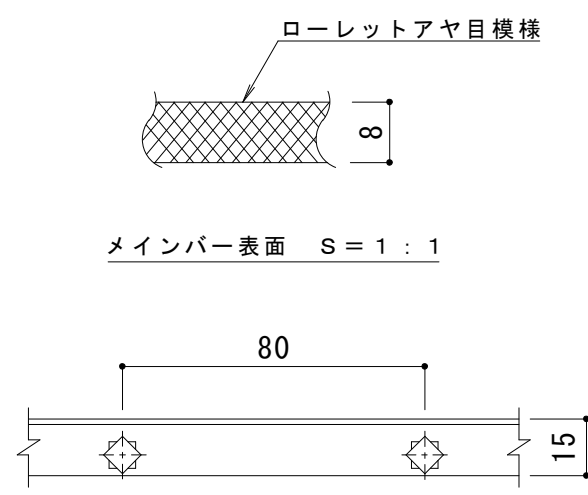
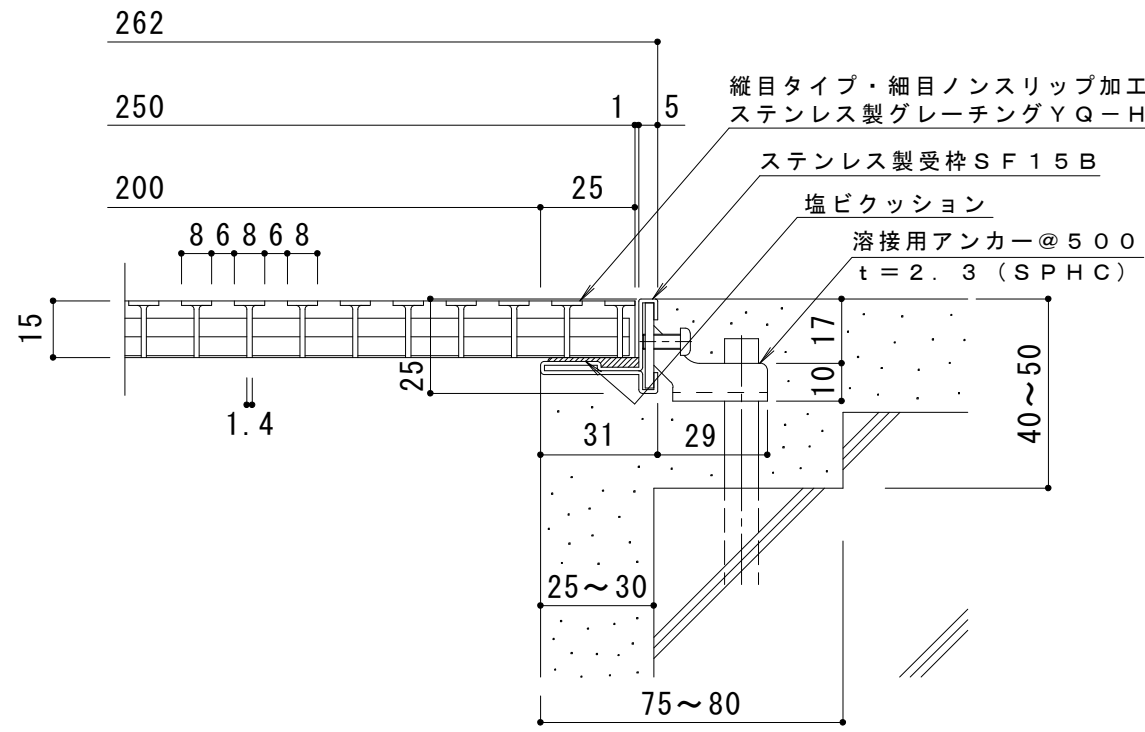


平面詳細図 S = 1 : 10



A断面図 S = 1 : 2



断面詳細図 S = 1 : 2

仕様

ステンレス製縦目タイプ細目ノンスリップタイプ (ローレット模様)
 グレーチング (すきま6mm) YQ-H-A-15 250×500×15
 材質: メインバー SUS304 @14
 クロスバー SUS304 @80
 サイドバー SUS304
 定尺: 499
 ステンレス製受枠 SF15B
 材質: 冷間圧延ステンレス鋼板 (SUS304-2B)
 定尺: 3000

訂 正	年・月・日	内	容	製 図	検 図	工事名称	製 図	検 図	作成年月日	カネノウ株式会社 3RP133488
	・					図面名称 ステンレス製 縦目タイプ 細目ノンスリップタイプ(ローレット模様)グレーチング(すきま6mm) YQ-H-A-15 250×500×15+SF15B	藤田	星野	縮尺 図示	