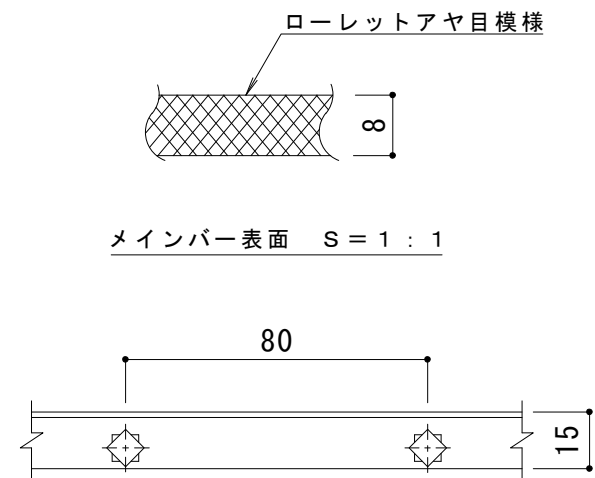
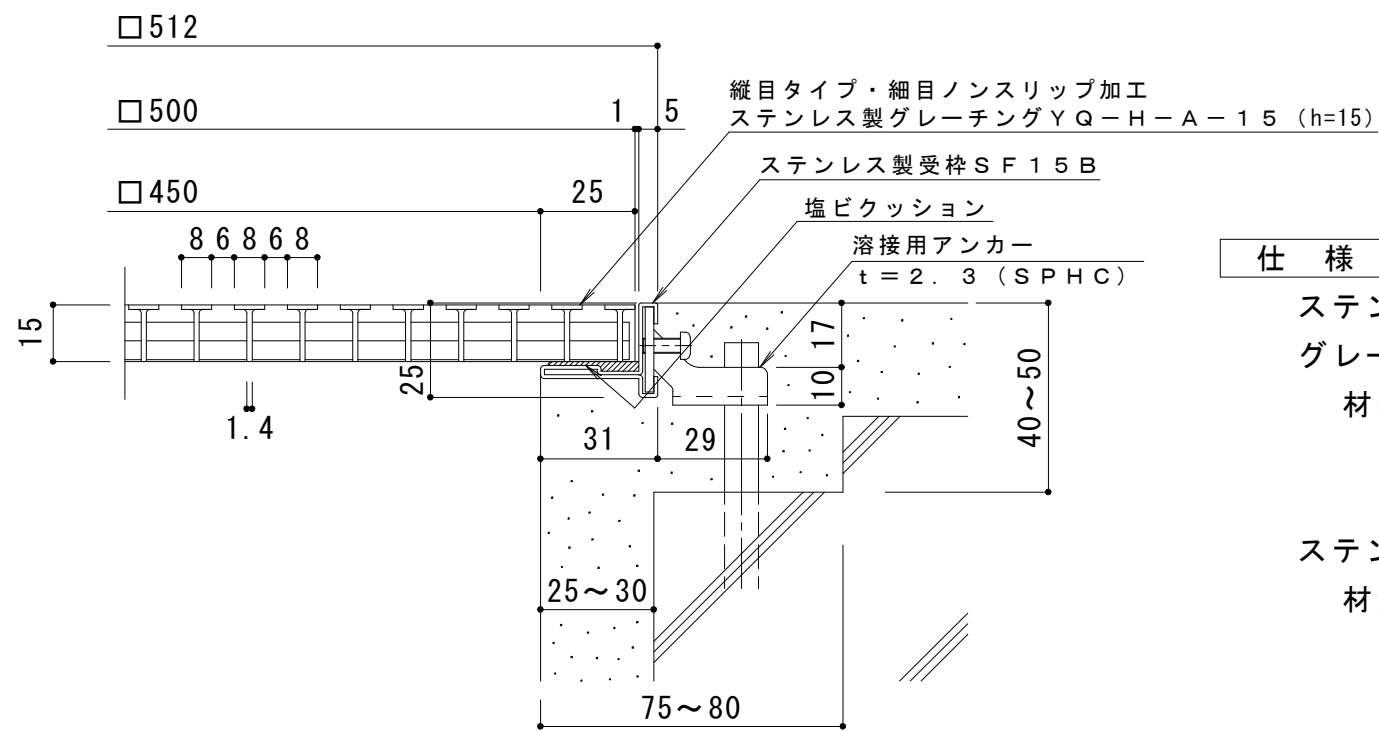


平面詳細図 S = 1 : 10



A断面図 S = 1 : 2



断面詳細図 S = 1 : 2

仕様

- ステンレス製縦目タイプ細目ノンスリップタイプ (ローレット模様)
- グレーチング (すきま6mm) YQ-H-A-15 500×500×15
- 材質: メインバー SUS304 @14
- クロスバー SUS304 @80
- サイドバー SUS304
- ステンレス製受枠 SF15B (四方枠)
- 材質: 冷間圧延ステンレス鋼板 (SUS304-2B)

訂 正	年・月・日	内	容	製	図	検	図	工事名称	製	図	検	図	作成年月日	カネノウ株式会社
	年・月・日	内	容	製	図	検	図	図面名称 ステンレス製 縦目タイプ 細目ノンスリップタイプ(ローレット模様)グレーチング(すきま6mm) YQ-H-A-15 500×500×15+SF15B (四方枠)	藤田	星野	縮尺	図示	図番	