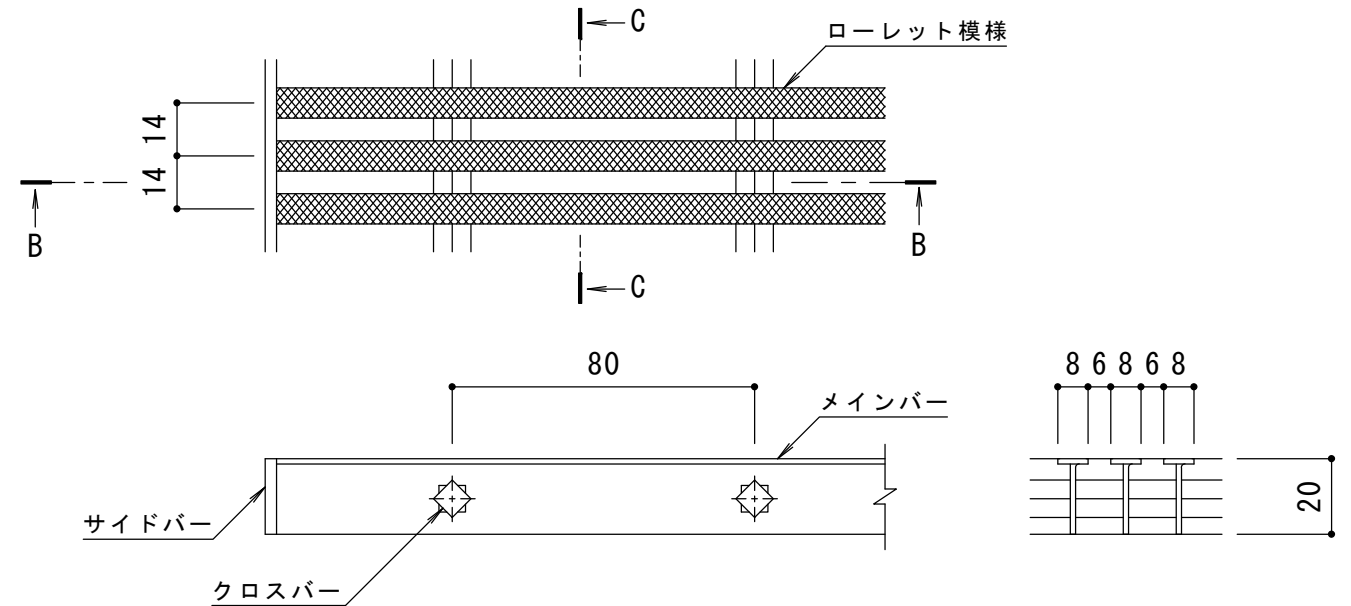


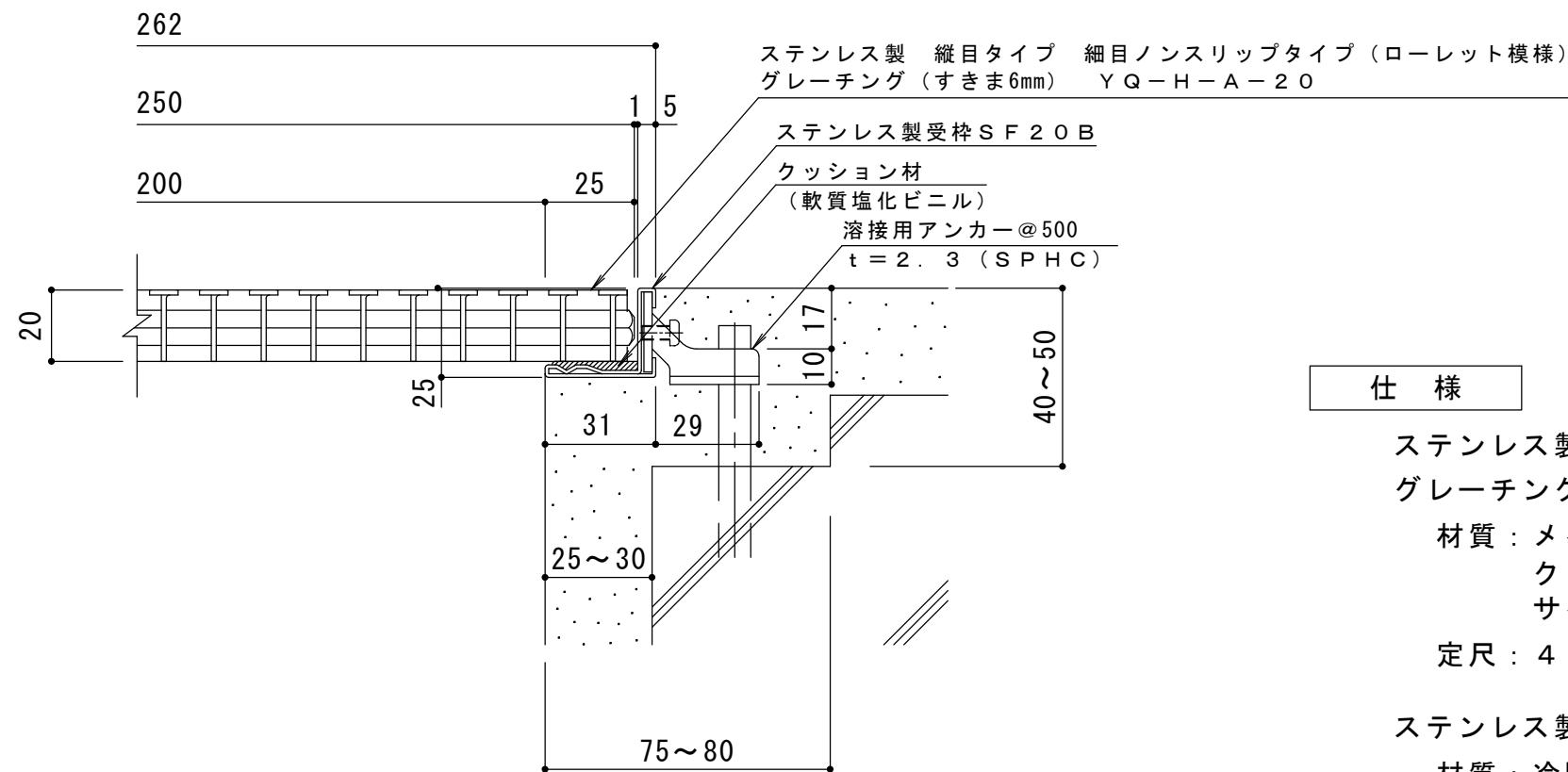
平面詳細図 S = 1 : 10



B-B断面図

C-C断面図

メインバー詳細図 S = 1 : 2



A断面詳細図 S = 1 : 2

仕様

ステンレス製 縦目タイプ 細目ノンスリップタイプ (ローレット模様) グレーチング (すきま6mm) YQ-H-A-20 250×500×20

材質: メインバー SUS304 @14
 クロスバー SUS304 @80
 サイドバー SUS304

定尺: 499

ステンレス製受枠 SF20B

材質: 冷間圧延ステンレス鋼板 (SUS304-2B)
 定尺: 3000

訂 正	年・月・日	内	容	製	図	検	図	工事名称	製	図	検	図	作成年月日	カネソウ株式会社
	・	・	・	・	・	・	・	図面名称	住田和穂	石川文和	縮尺	2016.5.17	図番	
	・	・	・	・	・	・	・	ステンレス製 縦目タイプ 細目ノンスリップタイプ (ローレット模様) グレーチング (すきま6mm) YQ-H-A-20 250×500×20 ステンレス製受枠SF20B				1:10, 1:2	3RP138545	