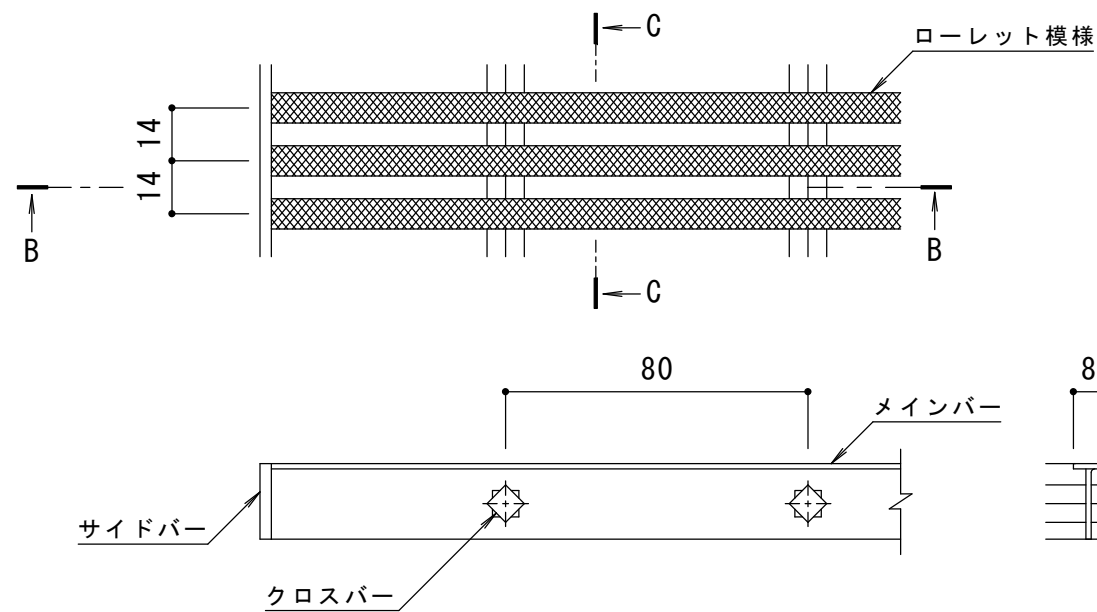


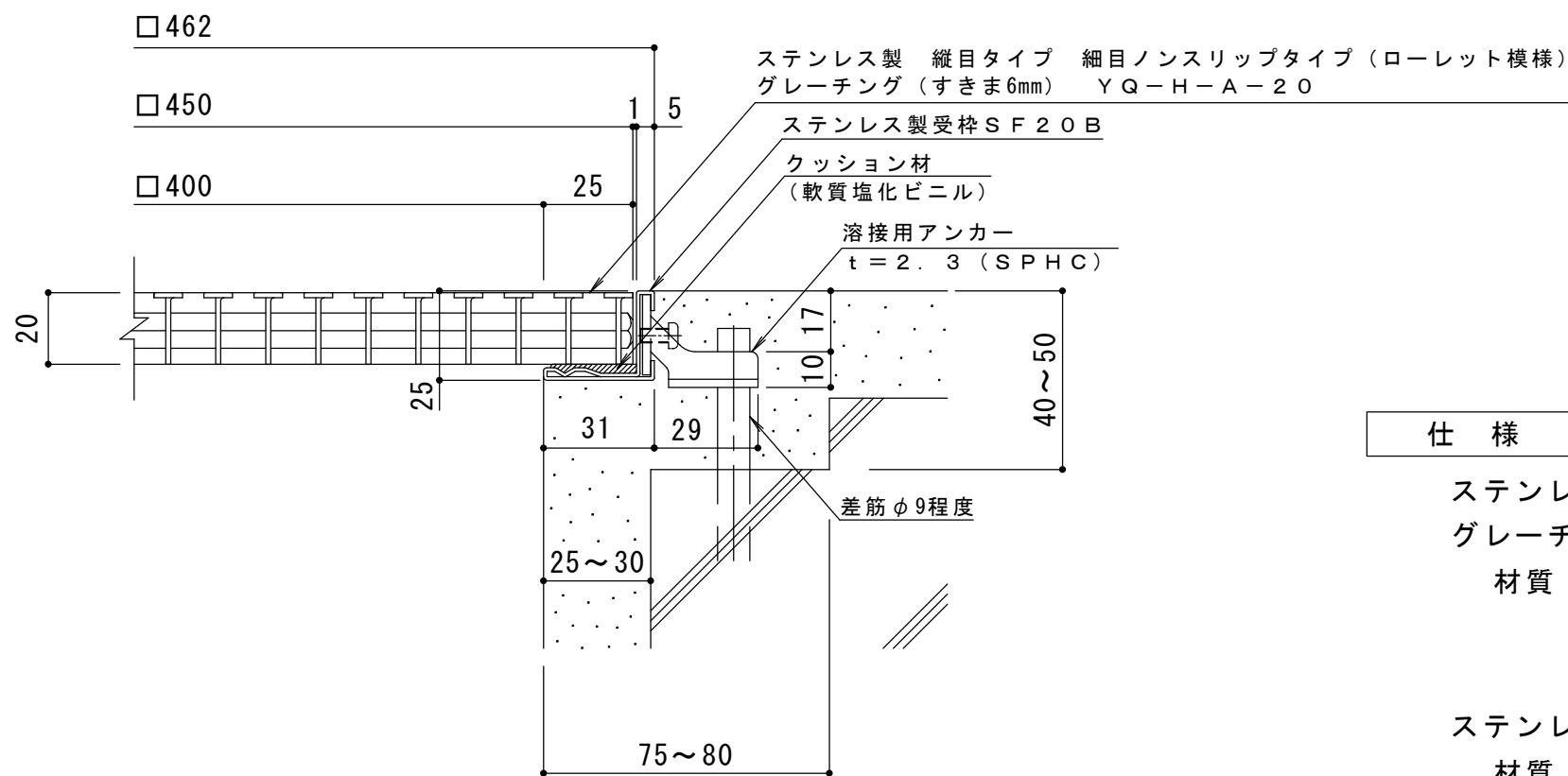
平面詳細図 S = 1 : 10



B-B断面図

C-C断面図

メインバー詳細図 S = 1 : 2



A断面詳細図 S = 1 : 2

仕様

ステンレス製 縦目タイプ 細目ノンスリップタイプ (ローレット模様)  
 グレーチング (すきま6mm) YQ-H-A-20 450×450×20

材質：メインバー SUS304 @14  
 クロスバー SUS304 @80  
 サイドバー SUS304

ステンレス製受枠 SF20B (四方枠)

材質：冷間圧延ステンレス鋼板 (SUS304-2B)

訂 正	年・月・日	内	容	製	図	検	図	工事名称	製	図	検	図	作成年月日	カネソウ株式会社
	・	・	・	・	・	・	・	図面名称	住田和穂	石川文和	縮尺	1:10, 1:2	2016.5.18	
								ステンレス製 縦目タイプ 細目ノンスリップタイプ (ローレット模様) グレーチング (すきま6mm) YQ-H-A-20 450×450×20 ステンレス製受枠SF20B (四方枠)						3RP138550