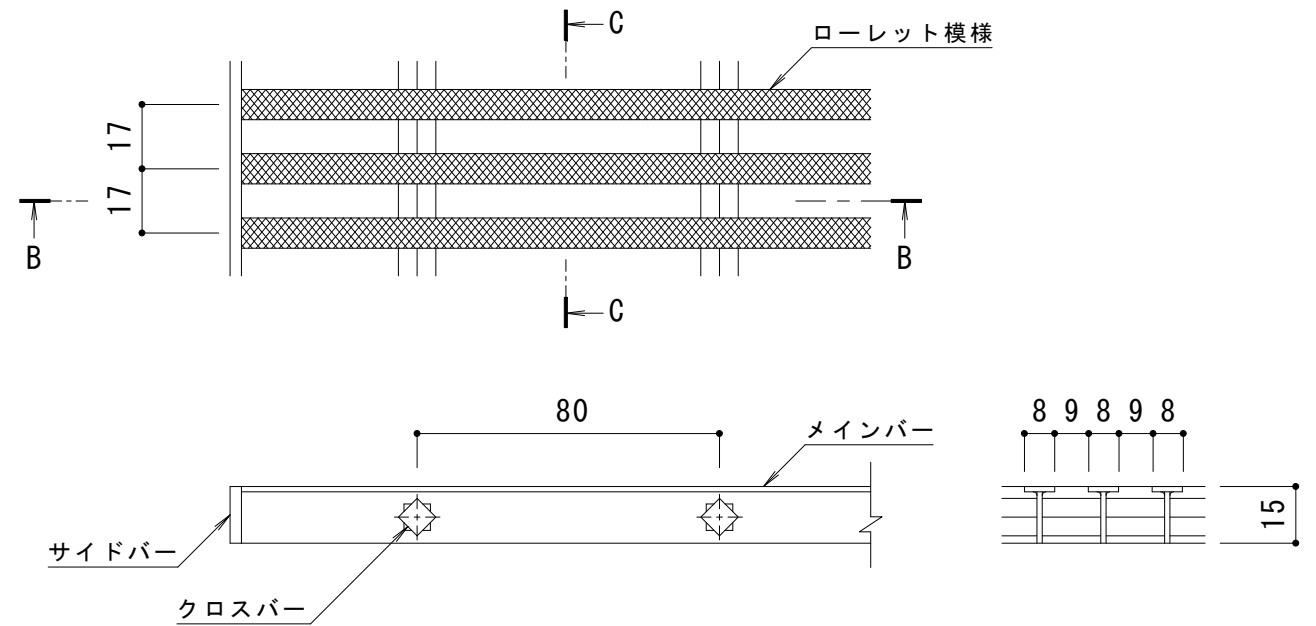


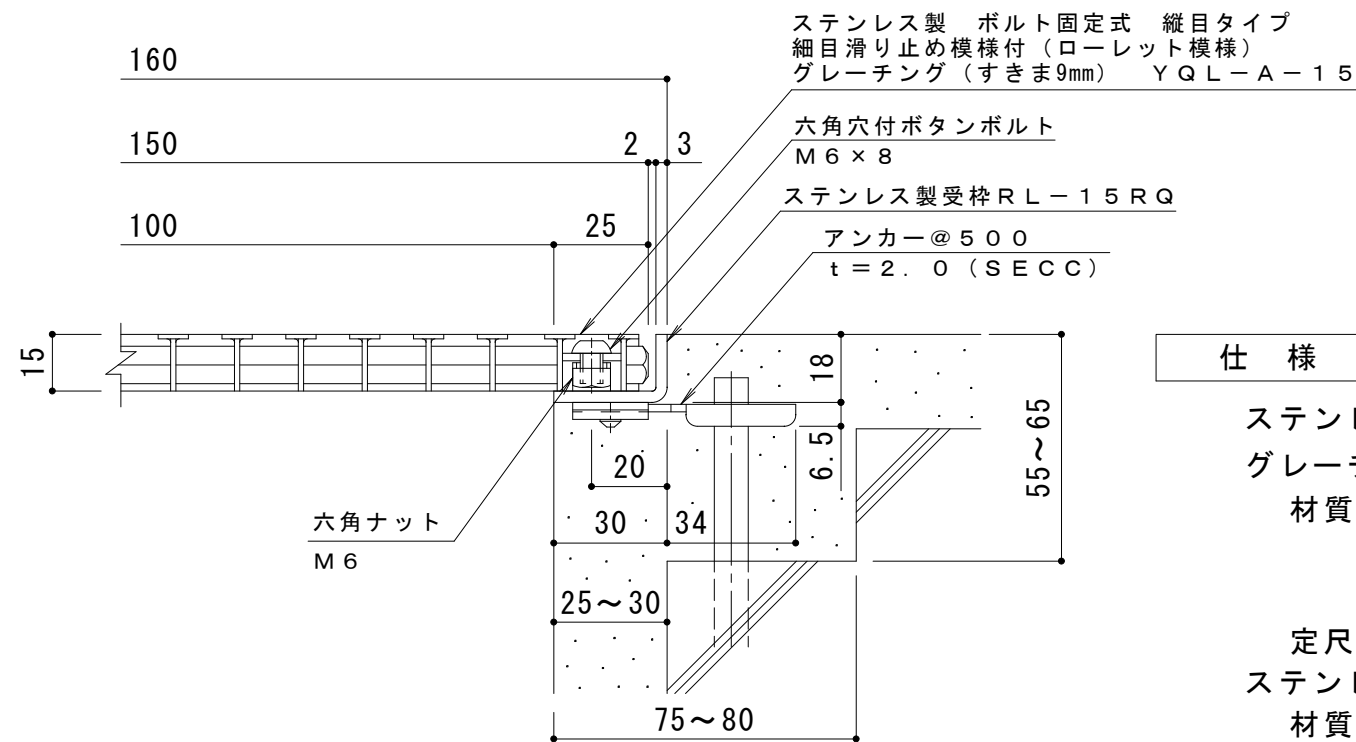
平面詳細図 S = 1 : 10



B-B断面図

C-C断面図

メインバー詳細図 S = 1 : 2



A断面詳細図 S = 1 : 2

仕様

ステンレス製 ボルト固定式 縦目タイプ 細目滑り止め模様付 (ローレット模様)
 グレーチング (すきま9mm) YQL-A-15 150×500×15

材質: メインバー SUS304 @17

クロスバー SUS304 @80

サイドバー SUS304

定尺: 499

ステンレス製受枠 RL-15RQ

材質: ステンレス鋼板 t=3.0 (SUS304)

定尺: 2000

施工場所の状況に合わせて、アンカーをプライヤー等で折り曲げてご使用ください。

※ボルトの締め付けは、六角棒スパナ (呼び4・別売) をご使用ください。

訂	年・月・日	内	容	製	図	検	図	工事名称	製	図	検	図	作成年月日	カネノウ株式会社	
	図面名称	酒井ひと美	松崎裕一			縮尺		図番 3RP143516
正	ステンレス製 ボルト固定式 縦目タイプ 細目滑り止め模様付 (ローレット模様) グレーチング (すきま9mm) YQL-A-15 150×500×15 ステンレス製受枠RL-15RQ					1:10, 1:2		
								