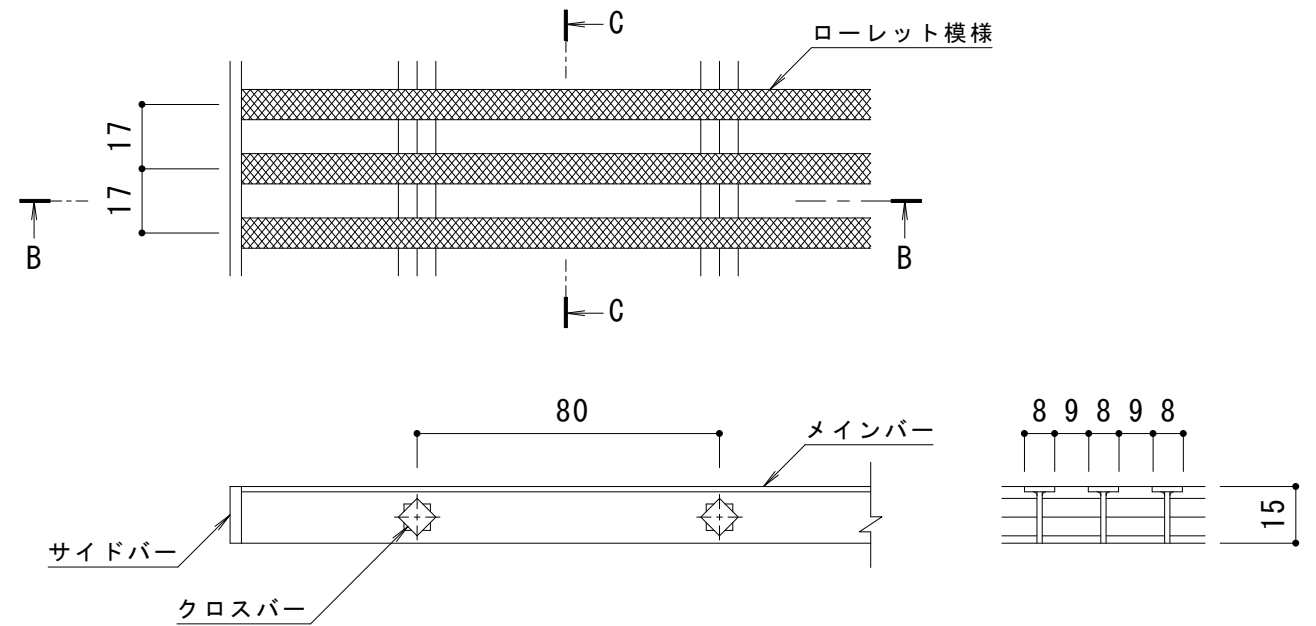


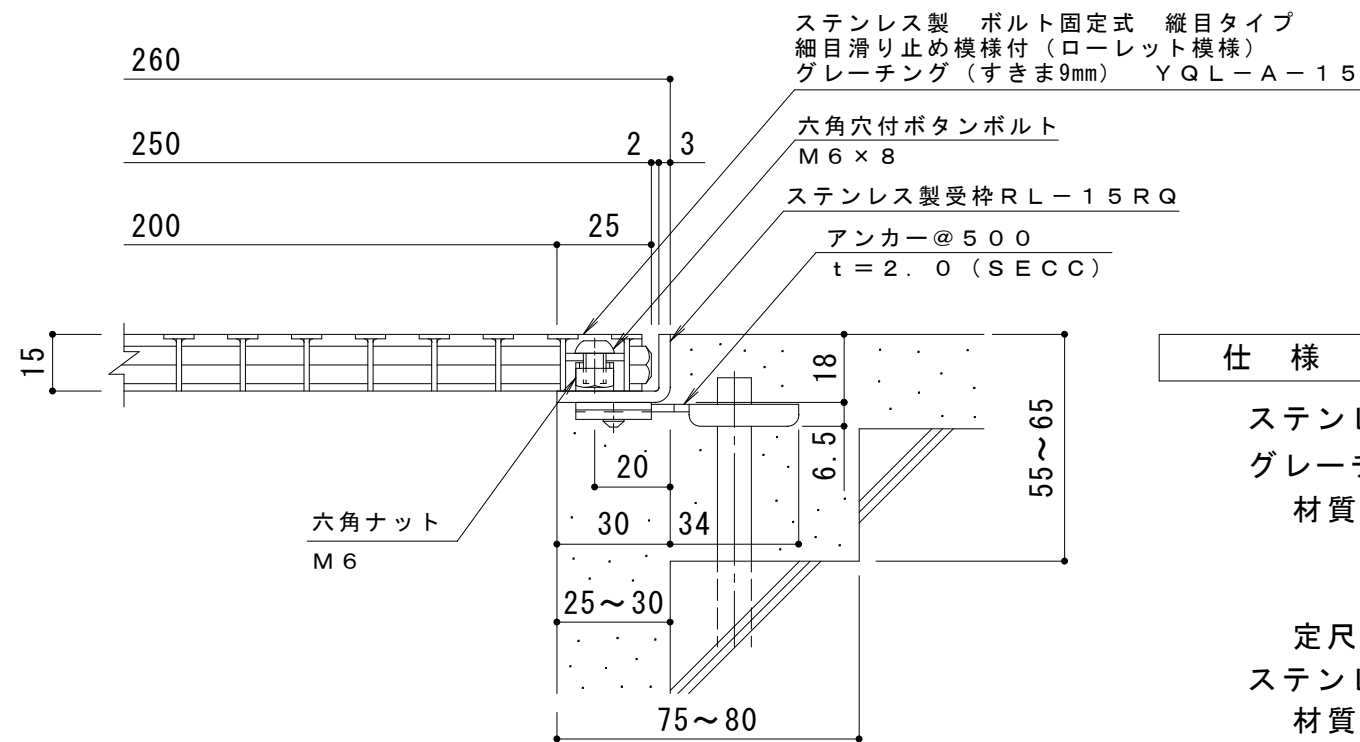
平面詳細図 S = 1 : 10



B-B断面図

C-C断面図

メンバー詳細図 S = 1 : 2



A断面詳細図 S = 1 : 2

※ボルトの締め付けは、六角棒スパナ（呼び4・別売）をご使用ください。

仕様

ステンレス製 ボルト固定式 縦目タイプ 細目滑り止め模様付（ローレット模様）
 グレーチング（すきま9mm） YQL-A-15 250×500×15

材質：メインバー SUS304 @17
 クロスバー SUS304 @80
 サイドバー SUS304

定尺：499

ステンレス製受枠 RL-15RQ

材質：ステンレス鋼板 t=3.0 (SUS304)

定尺：2000

施工場所の状況に合わせて、アンカーをプライヤー等で折り曲げてご使用ください。

訂 正	年・月・日	内	容	製	図	検	図	工事名称	製	図	検	図	作成年月日	カネノウ株式会社 3RP143518
	・	・	・	・	・	・	・	図面名称 ステンレス製 ボルト固定式 縦目タイプ 細目滑り止め模様付（ローレット模様） グレーチング（すきま9mm） YQL-A-15 250×500×15 ステンレス製受枠RL-15RQ	酒井ひと美	松崎裕一	縮尺 1:10, 1:2	図番		