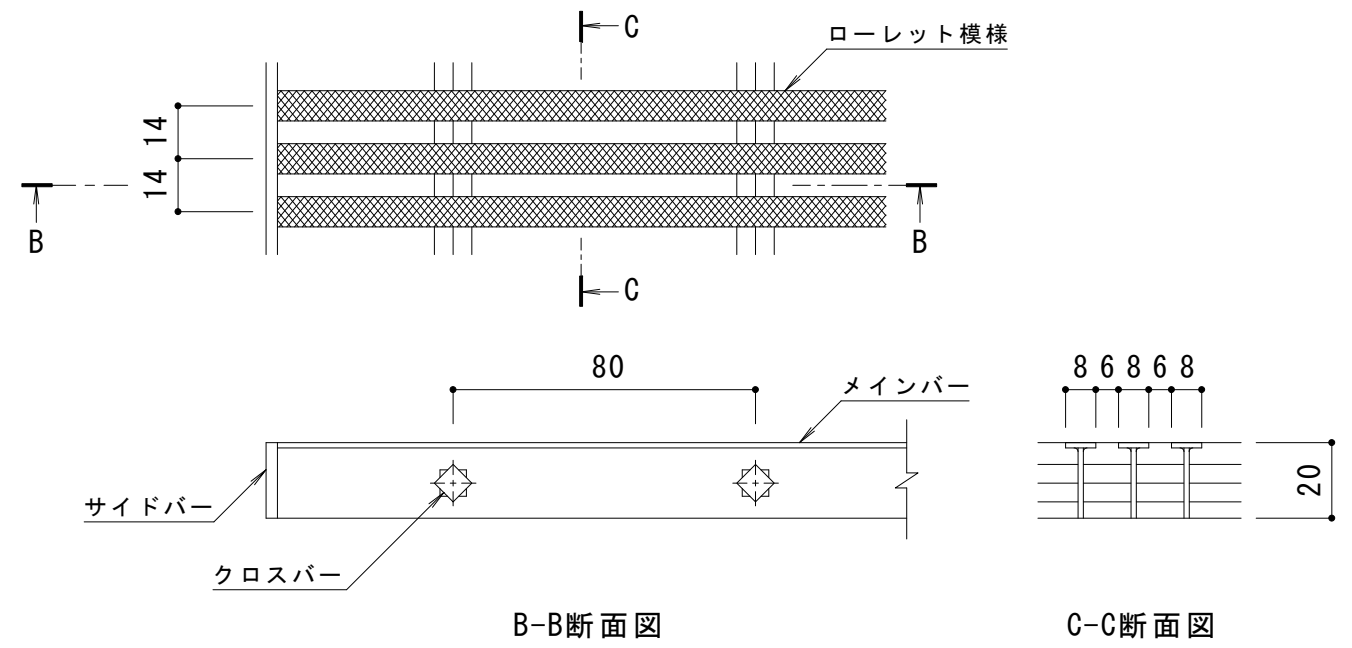


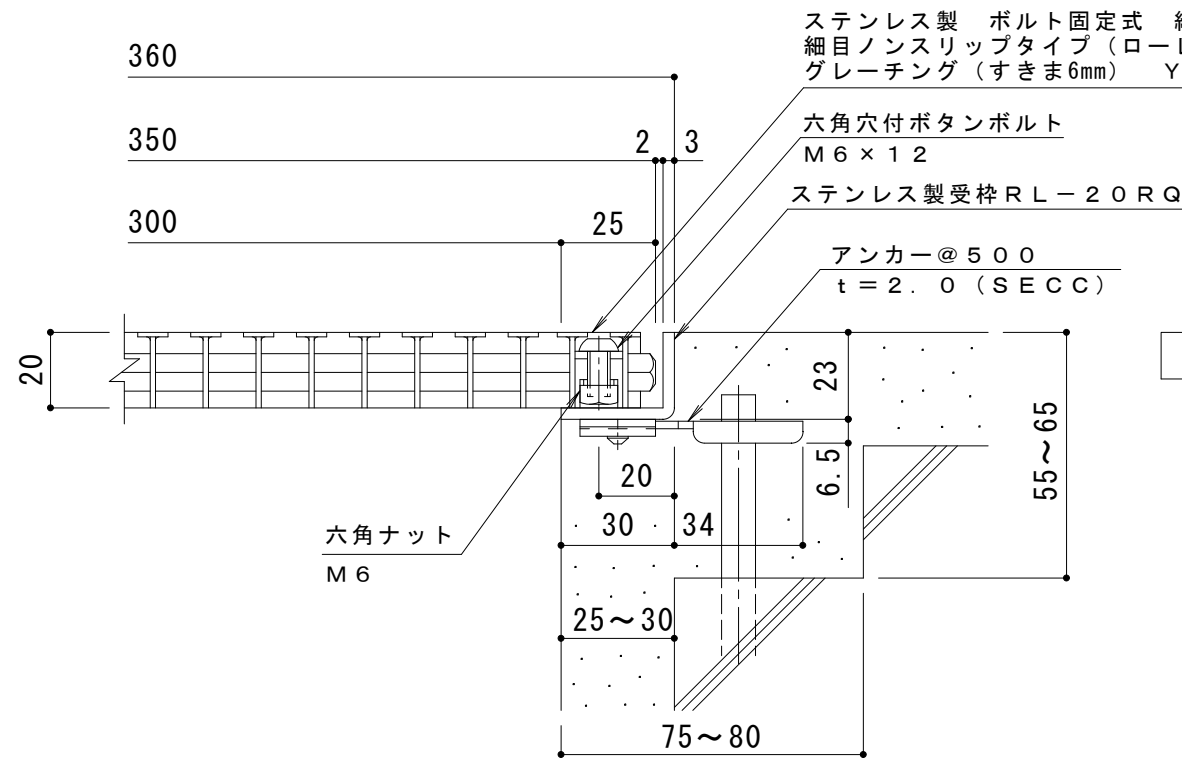
平面詳細図 S = 1 : 10



B-B断面図

C-C断面図

メインバー詳細図 S = 1 : 2



A断面詳細図 S = 1 : 2

ステンレス製 ボルト固定式 縦目タイプ
細目ノンスリップタイプ (ローレット模様)
グレーチング (すきま6mm) YQL-H-A-20

六角穴付ボルト
M6 x 12
ステンレス製受枠 RL-20RQ

アンカー @ 500
t = 2.0 (SECC)

仕様

ステンレス製 ボルト固定式 縦目タイプ 細目ノンスリップタイプ (ローレット模様)
グレーチング (すきま6mm) YQL-H-A-20 350 x 500 x 20

材質 : メインバー SUS304 @ 14
クロスバー SUS304 @ 80
サイドバー SUS304

定尺 : 499
ステンレス製受枠 RL-20RQ
材質 : ステンレス鋼板 t = 3.0 (SUS304)
定尺 : 2000

施工場所の状況に合わせて、アンカーをプライヤー等で折り曲げてご使用ください。

※ボルトの締め付けは、六角棒スパナ (呼び4・別売) をご使用ください。

訂 正	年・月・日	内	容	製	図	検	図	工事名称	製	図	検	図	作成年月日	カネノウ株式会社 3RP143505
	年・月・日	内	容	製	図	検	図	図面名称 ステンレス製 ボルト固定式 縦目タイプ 細目ノンスリップタイプ (ローレット模様) グレーチング (すきま6mm) YQL-H-A-20 350 x 500 x 20 ステンレス製受枠 RL-20RQ	製	図	検	図	縮尺 1:10, 1:2	