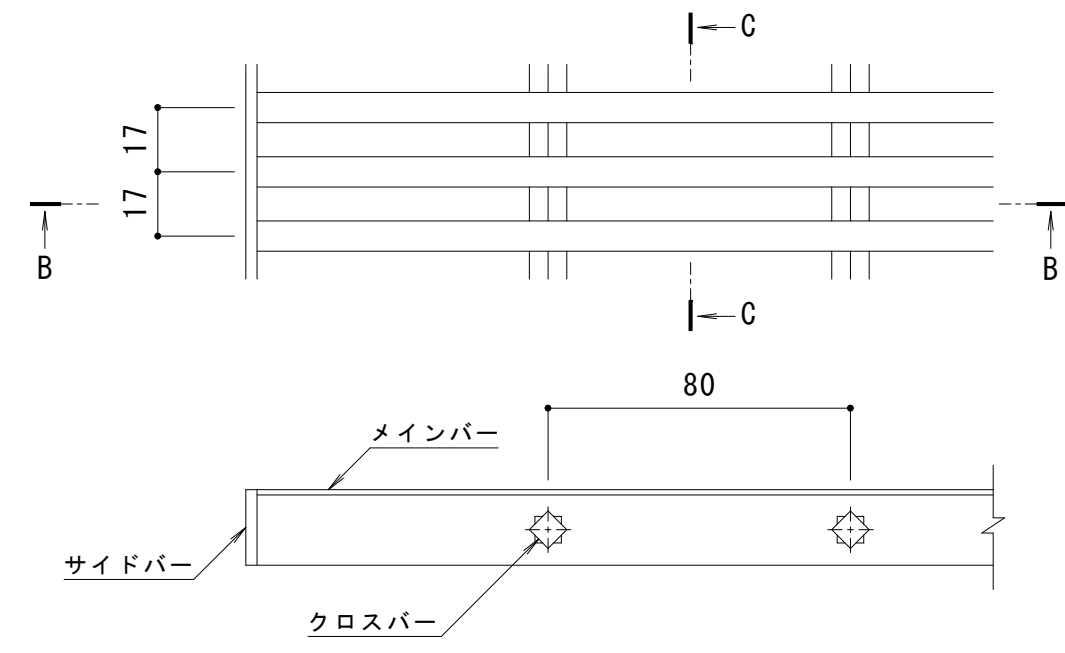
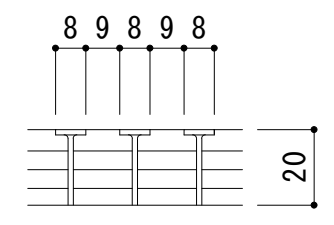


平面詳細図 S = 1 : 10

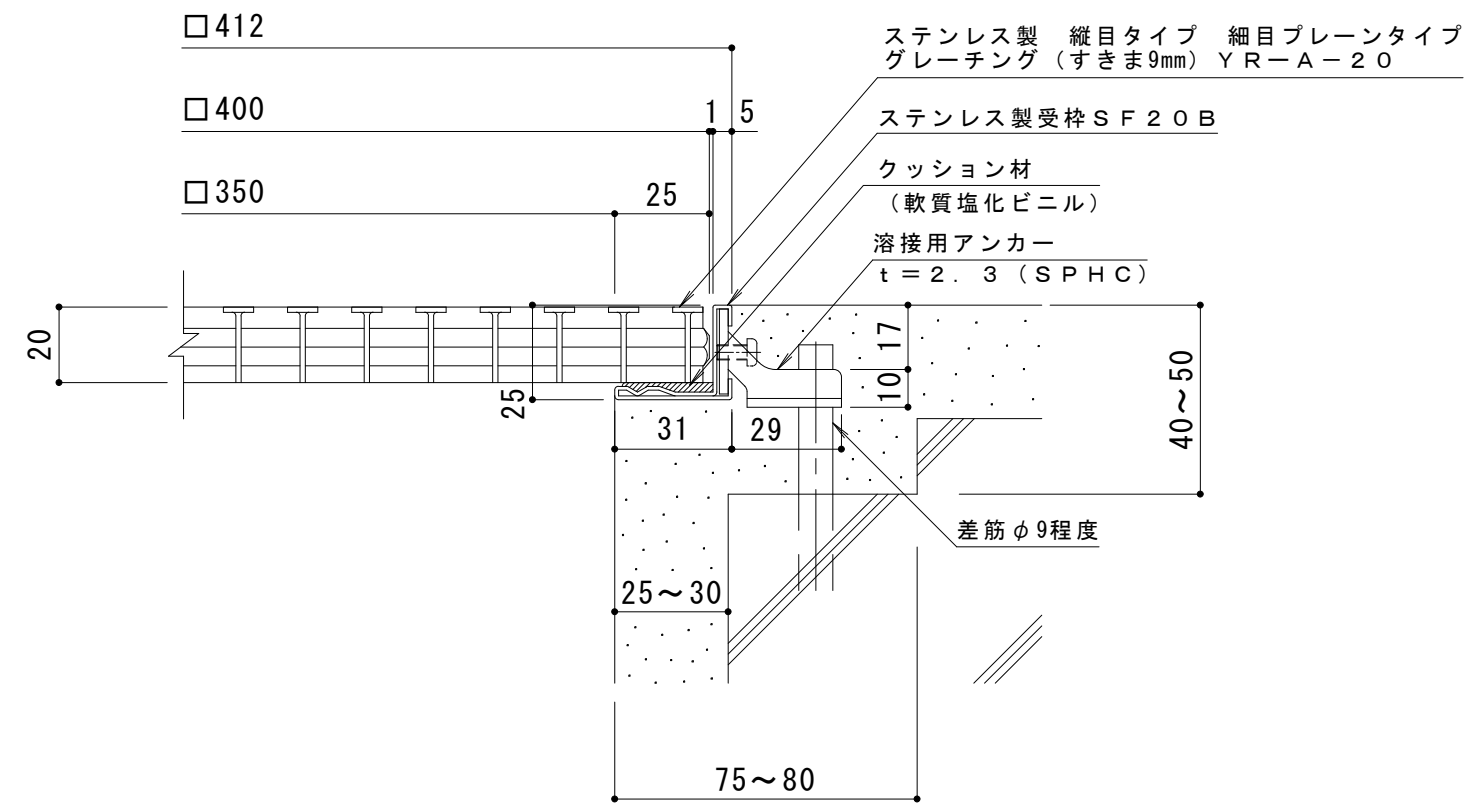


B-B断面図

メインバー詳細図 S = 1 : 2



C-C断面図



A断面詳細図 S = 1 : 2

仕様

ステンレス製 縦目タイプ 細目プレーンタイプ
 グレーチング (すきま9mm) YR-A-20 400×400×20
 材質：メインバー SUS304 @17
 クロスバー SUS304 @80
 サイドバー SUS304
 ステンレス製受枠 SF20B (四方枠)
 材質：冷間圧延ステンレス鋼板 (SUS304-2B)

訂 正	年・月・日	内	容	製	図	検	図	工事名称	製	図	検	図	作成年月日	カネソウ株式会社 3RP139191
	・	・						図面名称	上田達也	石川文和			2016.9.8	
	・							ステンレス製 縦目タイプ 細目プレーンタイプ グレーチング (すきま9mm) YR-A-20 400×400×20 ステンレス製受枠SF20B (四方枠)					縮尺	図番
	・												1:10, 1:2	