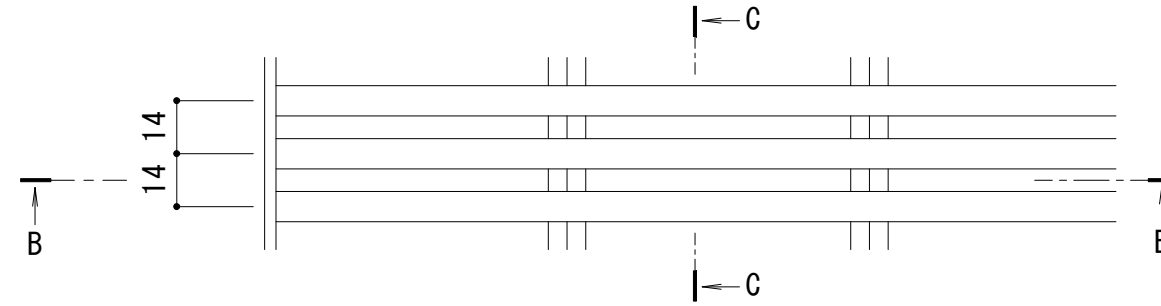
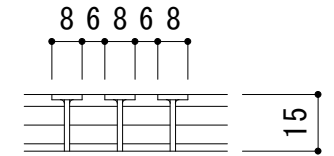


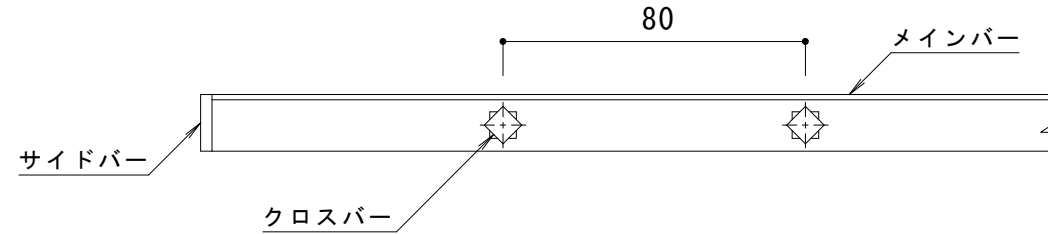
平面詳細図 S = 1 : 10



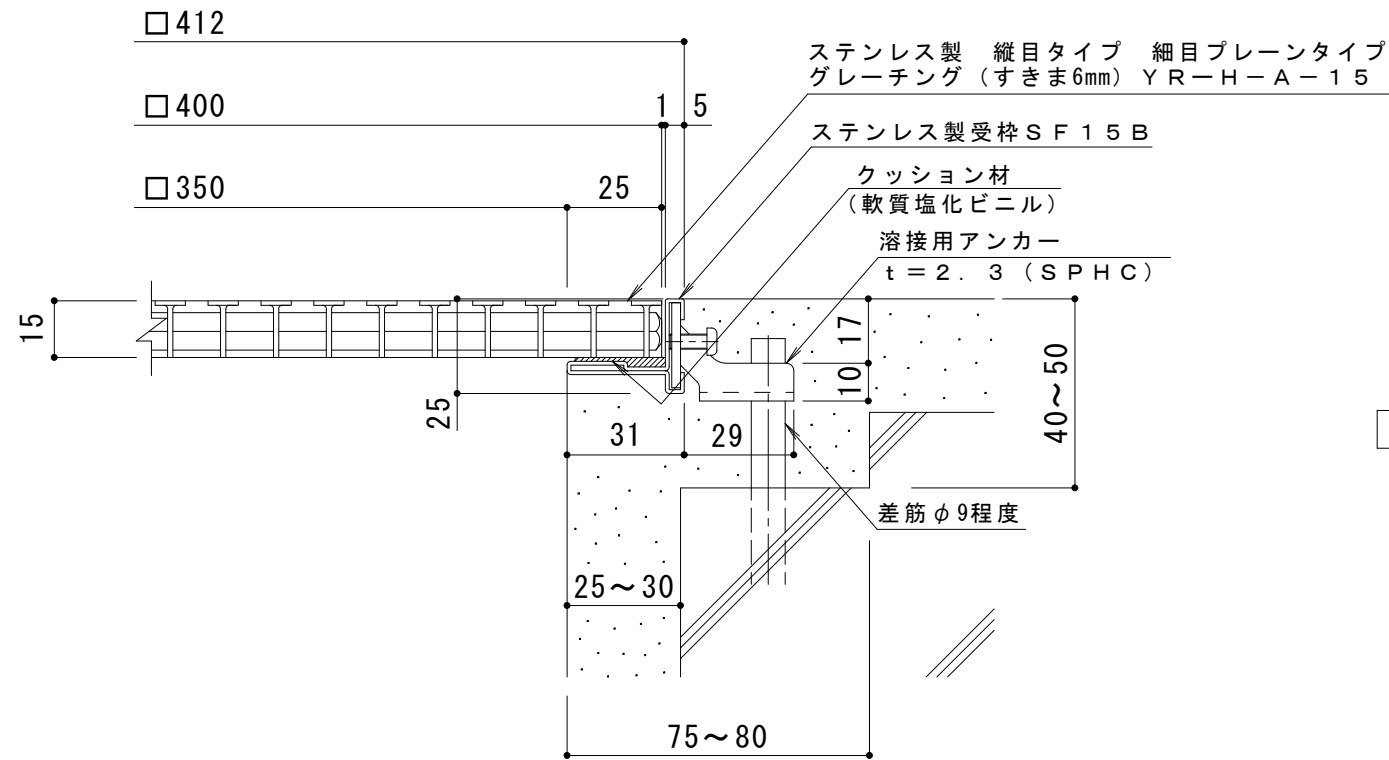
B-B断面図



C-C断面図



メインバー詳細図 S = 1 : 2



A断面詳細図 S = 1 : 2

仕様

ステンレス製 縦目タイプ 細目プレーンタイプ
 グレーチング (すきま6mm) YR-H-A-15 400×400×15
 材質：メインバー SUS304 @14
 クロスバー SUS304 @80
 サイドバー SUS304
 ステンレス製受枠 SF15B (四方枠)
 材質：冷間圧延ステンレス鋼板 (SUS304-2B)

訂 正	年・月・日	内 容	製 図	検 図	工事名称	製 図	検 図	作成年月日	カネソウ株式会社
	・				図面名称	伊藤隆朗	石川文和	2016.9.8	
	・				ステンレス製 縦目タイプ 細目プレーンタイプ グレーチング (すきま6mm) YR-H-A-15 400×400×15 ステンレス製受枠SF15B (四方枠)			縮尺	図番
	・							1:10, 1:2	3RP139200