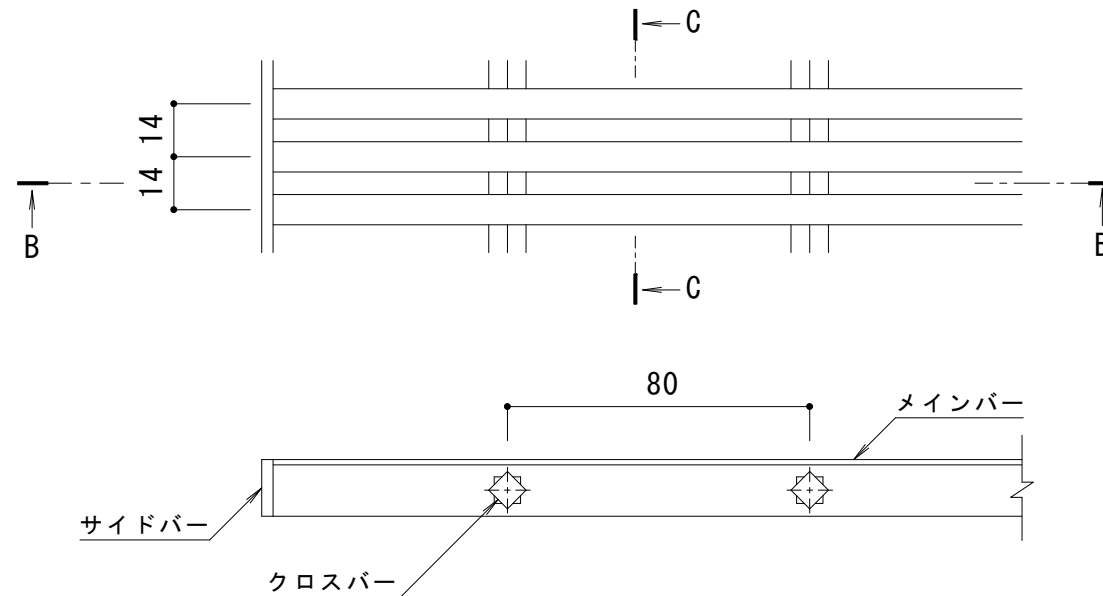
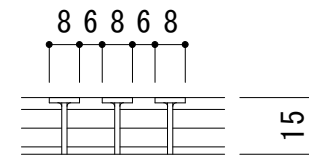


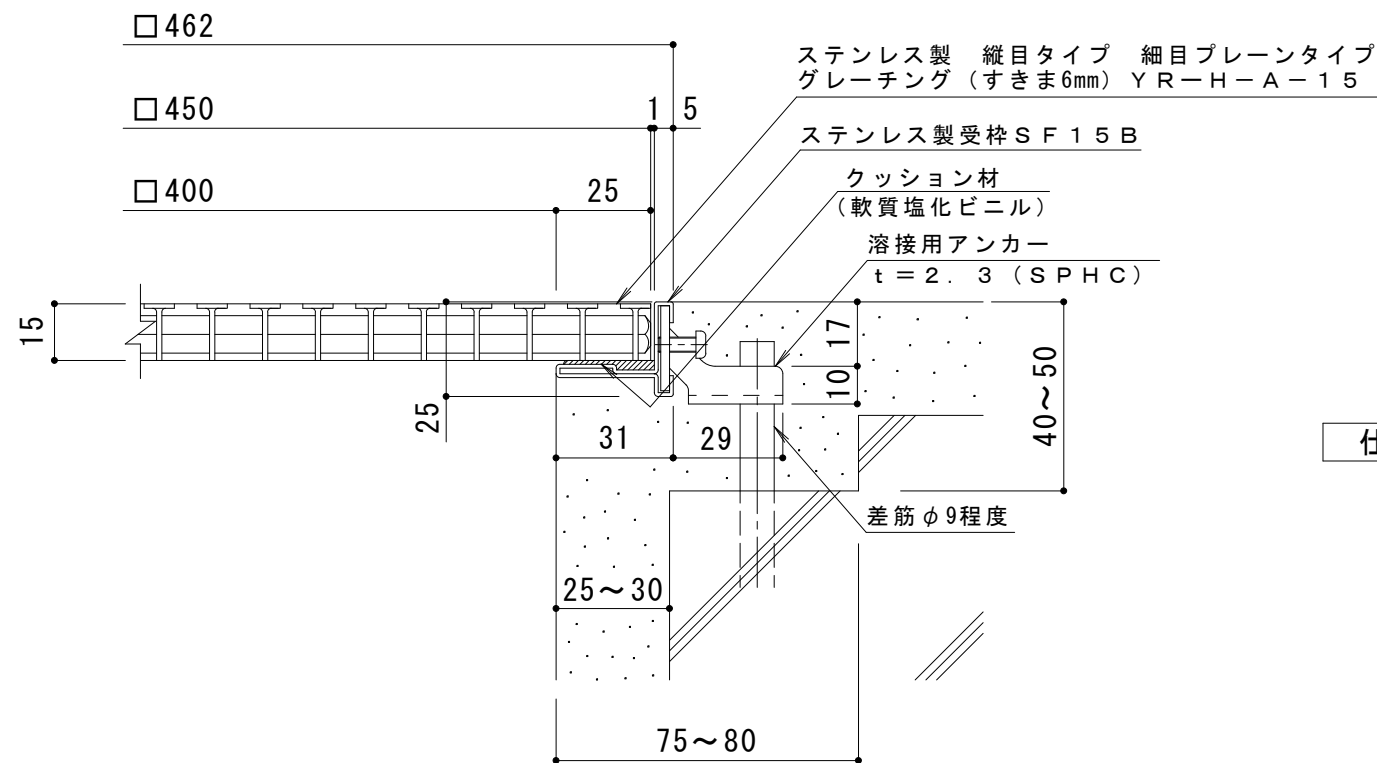
平面詳細図 S = 1 : 10



B-B断面図



C-C断面図



A断面詳細図 S = 1 : 2

メインバー詳細図 S = 1 : 2

仕様

ステンレス製 縦目タイプ 細目プレーンタイプ  
 グレーチング (すきま6mm) YR-H-A-15 450×450×15  
 材質：メインバー SUS304 @14  
 クロスバー SUS304 @80  
 サイドバー SUS304  
 ステンレス製受枠 SF15B (四方枠)  
 材質：冷間圧延ステンレス鋼板 (SUS304-2B)

訂正	年・月・日	内容	製図	検図	工事名称	製図	検図	作成年月日	カネソウ株式会社
	・				図面名称	伊藤隆朗	石川文和	2016.9.8	
	・				ステンレス製 縦目タイプ 細目プレーンタイプ グレーチング (すきま6mm) YR-H-A-15 450×450×15 ステンレス製受枠SF15B (四方枠)			縮尺	図番
	・							1:10, 1:2	3RP139201